

CarAudio Service Manual

Allixx SCD 5410 DAB GHN0400



Zusätzlich erforderliche Unterlagen für den Komplettservice
Additionally required Service Documents for the Complete Service

**Service
Manual**

**Sicherheit
Safety**

Materialnr./Part No.
720108000000

Grundig Service

Hotline Deutschland...
...Mo.-Fr. 8.00-18.00 Uhr

Technik:

TV	0180/52318-41
TV	0180/52318-49
SAT	0180/52318-48
VCR/LiveCam	0180/52318-42
HiFi/Audio	0180/52318-43
Car Audio	0180/52318-44
Telekommunikation	0180/52318-45
Fax:	0180/52318-51

Planatron (8.00-22.00 Uhr) 0180/52318-99

Ersatzteil-Verkauf: Mo.-Fr. 8.00-19.00 Uhr

Telefon: 0180/52318-40
Fax: 0180/52318-50

Kundendienst/Werkstätten: Mo.-Fr. 8.00-18.00 Uhr

Telefon: 0180/52318-52
Fax: 0180/52318-46

gebührenpflichtig

Materialnummer/Part Number 720107724000

Änderungen vorbehalten/Subject to alteration • Printed in Germany WÜ

H-S44 • 0902 • 9033

<http://www.grundig.com>

Es gelten die Vorschriften und Sicherheitshinweise gemäß dem Service Manual "Sicherheit", Materialnummer 720108000000, sowie zusätzlich die eventuell abweichenden, landesspezifischen Vorschriften!



The regulations and safety instructions shall be valid as provided by the "Safety" Service Manual, part number 720108000000, as well as the respective national deviations!

Inhaltsverzeichnis

	Seite
Allgemeiner Teil	1 - 2 ... 1 - 8
Servicehinweise	1 - 2
Ausbauhinweise	1 - 3
Bedienhinweise	1 - 4
Schaltpläne und Platinenabbildungen	2 - 1 ... 2 - 34
Schaltpläne:	
HF-Teil	2 - 1
RDS-Dekoder	2 - 3
Prozessor	2 - 4
Bedienteil-Anschluss, Beleuchtungs-Steuerung	2 - 7
CD-Laufwerk	2 - 9
DAB-Modul-Anschluss	2 - 11
Klangsteller	2 - 12
NF-Teil	2 - 14
DAB-Spannungsversorgung	2 - 18
Bedienteil	2 - 19
Anschluss-Platte	2 - 23
Platinenabbildungen:	
Haupt-Platte	2 - 25
Vergrößerte Abbildungen	2 - 27
Bedien-Platte	2 - 32
Anschluss-Platte	2 - 34
DAB-Spannungsversorgungs-Platte	2 - 34
Ersatzteilliste	3 - 1

Table of Contents

	Page
General Section	1 - 2 ... 1 - 13
Service Hints	1 - 2
Disassembly Instructions	1 - 3
Operating Hints	1 - 9
Circuit Diagrams and Layout of the PCBs	2 - 1 ... 2 - 34
Circuit Diagrams:	
RF Part	2 - 1
RDS Decoder	2 - 3
Processor	2 - 4
Operating Board Connection, Illumination Control	2 - 7
CD Drive	2 - 9
DAB Module Connection	2 - 11
Sound Control	2 - 12
AF Part	2 - 14
DAB Power Supply	2 - 18
Operating Board	2 - 19
Connection Board	2 - 23
Layout of the PCBs:	
Main Board	2 - 25
Enlarged Layouts	2 - 27
Operating Board	2 - 32
Connection Board	2 - 34
DAB Power Supply Board	2 - 34
Spare Parts List	3 - 1

Allgemeiner Teil

Servicehinweise

Achtung: ESD-Vorschriften beachten 

Geräte, bei denen das Tunermodul, das DAB-Modul oder das EEPROM (CIC802) getauscht werden muss, sowie Geräte die nach dem Einschalten die Meldung "INIT" im Display zeigen, müssen zur Zentralreparatur an GRUNDIG geschickt werden. Von dort erhalten Sie umgehend ein Austauschgerät.

Adresse: GRUNDIG Central Service
Tor 8
Beuthener Str. 55
D-90471 Nürnberg

General Section

Service Hints

Attention: Observe the ESD safety regulations 

Units, on which the tuner module, the DAB module or the EEPROM (CIC802) has to be replaced, or units which show the message "INIT" in the display after switching on, must be sent to the Central Service department of GRUNDIG. From there you will immediately obtain a replacement unit.

Address: GRUNDIG Central Service
Tor 8
Beuthener Str. 55
D-90471 Nuernberg

Ausbauhinweise

1. CD-Laufwerk ausbauen

- Deckel abnehmen und 4 Schrauben (A) (Fig. 1) herausdrehen.
- Laufwerk vorsichtig herausheben und Flexprintstecker (B) (Fig. 2) öffnen.

2. DAB-Modul ausbauen

- CD-Laufwerk ausbauen (Pkt. 1).
- 2 Schrauben (C) herausdrehen und den Halter (D) (Fig. 3) herausnehmen.
- Schraube (E) herausschrauben und die Traverse (F) (Fig. 3) herausnehmen.
- DAB-Spannungsversorgungs-Platte (G) herausziehen (Fig. 4).
- Antennenstecker (H) abziehen und DAB-Modul (J) herausziehen (Fig. 4).
- Beim Wiedereinbau auf die Isolierungen (K) und (L) achten (Fig. 5)!

Disassembly Instructions

1. Removing the CD Drive

- Remove cover and undo 4 screws (A) (Fig. 1).
- Lift the CD Drive carefully and open the flexprint connector (B) (Fig. 2).

2. Removing the DAB Module

- Remove the CD Drive (para 1).
- Undo 2 screws (C) and remove the holder (D) (Fig. 3).
- Undo screw (E) and remove the cross arm (F) (Fig. 3).
- Pull out the DAB power supply board (G) (Fig. 4).
- Unplug the aerial connector (H) and pull out the DAB Module (J) (Fig. 4).
- When refitting take care on the insulations (K) and (L) (Fig. 5)!

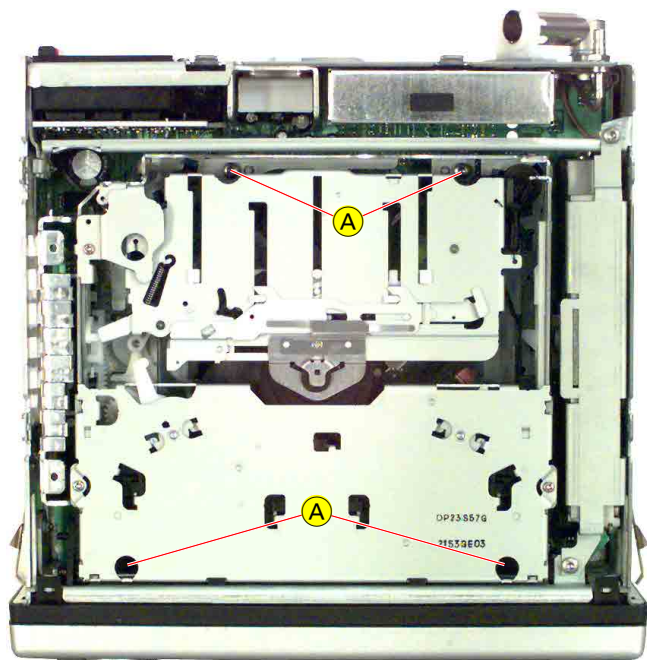


Fig. 1

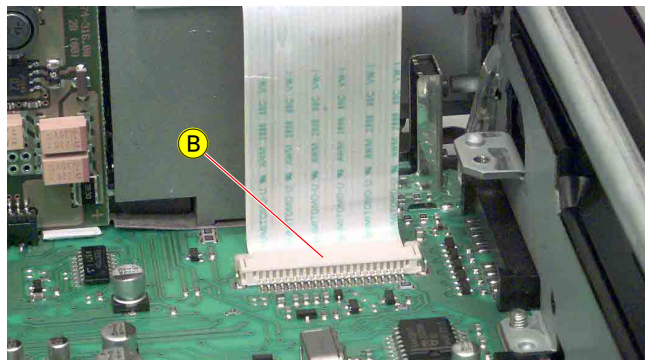


Fig. 2

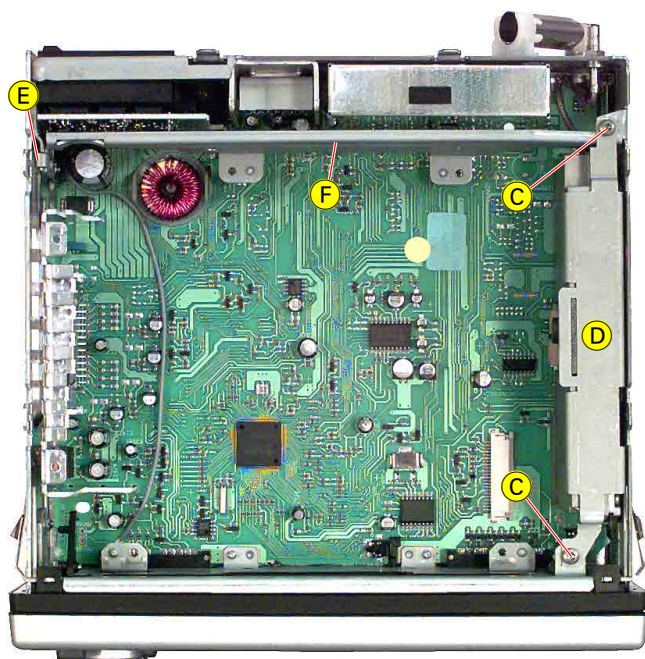


Fig. 3

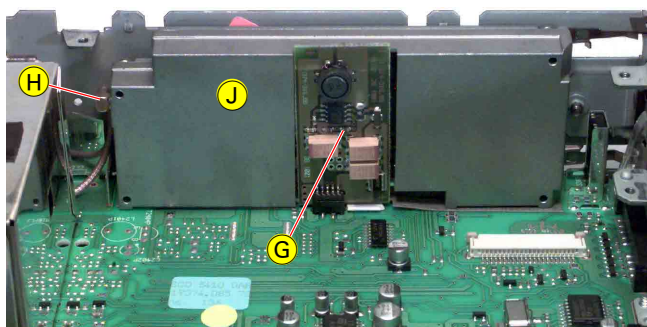


Fig. 4

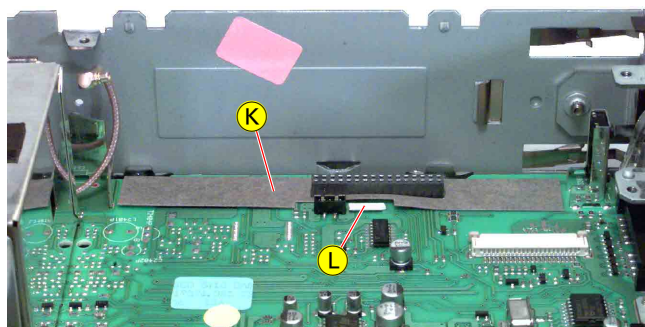


Fig. 5

Bedienhinweise

Dieses Kapitel enthält Auszüge aus der Bedienungsanleitung. Weitergehende Informationen entnehmen Sie bitte der gerätespezifischen Bedienungsanleitung, deren Materialnummer Sie in der entsprechenden Ersatzteilliste finden.

AUF EINEN BLICK

Bedienelemente



Allgemein

- ① **IO** Ein/Aus.
- ② **Drehregler**
Ändert die Lautstärke, SOUND und EXPERT-Einstellungen.
- ③ **SOUND**
Kurzes Drücken: wählt Klangeinstellung BASS, TREBLE, FADER oder BALANCE; Längeres Drücken wählt EXPERT-Funktion.
- ④ **SOURCE**
Wählt die Programmquellen DAB, FM, AM, CD oder CD-Changer.
- ⑤ **OPEN**
Entriegelt das Bedienteil, das Bedienteil schwenkt nach vorne.

⑥ DISPLAY

Sie können die Display-Darstellung umschalten zwischen Normalanzeige und Datum- und Zeitanzeige, Radiotext oder Zusatz-Durchsagen (DAB).

Radio-Betrieb

- ⑦ **Oberer Softkey**
wählt die Betriebsart »IS«, »SRC«, »MAN«, »PTY«, »SCN«.
- ⑧ **Unterer Softkey**
GO startet Suchlauf IS oder PTY. CLR löscht die Auswahl, beendet die Funktion.
- ⑨ **Tastenwippe**
startet gewählte Funktion, falls im EXPERT-Mode aktiviert (Seite 13), längeres Drücken ruft Secondary Services (DAB) auf.

- ⑩ **TP** Kurzes Drücken: aktiviert Durchsagebereitschaft für Verkehrsfunk-Durchsagen.
- ⑪ **1, 2, 3, 4, 5**
Speichertasten für Programme, Programmtypen und Sound-Einstellungen.
- ⑫ **II**
Speicherebene wechseln; längeres Drücken schaltet AF-Funktion (Alternativ-Frequenzen) ein oder aus, bzw. Durchsagen (Announcements) ein oder aus (DAB).

CD-Betrieb

- ⑦ **Oberer Softkey**
wählt die Abspielfunktion NRM, SCN, RND und RPT.
 - ⑧ **Unterer Softkey**
bestätigt die Auswahl (GO). (CLR) löscht die Auswahl.
 - ⑨ **Tastenwippe**
Wählen des CD-Titels, Starten des schnellen Vor- und Rücklaufs (SEARCH) der CD.
- bei geöffneter Frontblende:
- ⑬ **▲** Zum Ausschieben der CD.

CD Wechsler-Betrieb

- ⑪ **1, 2, 3, 4, 5, II**
Auswahl der CDs 1 – 6.
- ⑫ **II** (bei 10fach-Wechsler)
Schaltet auf 2. Auswahlenebene (CDs 6 – 10).

DEUTSCH 5

AUF EINEN BLICK

Anzeige

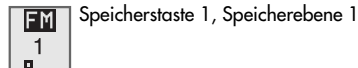


Programmquellen (Radio)

Quelle FM gewählt



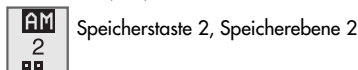
FM-Bereich (1-3)



Quelle AM gewählt



AM-Bereich (1-3)



DAB-Bereich (1-3)



Programmquellen (CD, AUX)



Quelle CD gewählt



CD Betrieb



CD-Changerbetrieb (falls angeschlossen)



Telefonbetrieb



Symbole und Zeichen

- PROTECTED Gerät codiert
- TP Durchsagebereitschaft für Verkehrsfunk-Durchsagen aktiviert.
- AF Alternative Frequenzen aktiviert.
- 1...5 Speicherplatz des gewählten Senders auf den Speichertasten 1, 2, 3, 4, 5.
- ■ ■ Speicherenebene 1, 2, 3

Symbole und Zeichen

Radio:

- IS → Intelligenter Suchlauf (Intelligent Search) - RDS/DAB
- SRC Suchlauf
- MAN Manuelle Abstimmung
- PTY Programmtypen-Wahl RDS/DAB
- SCN Scan-Betrieb, kurzes Anspielen der Sender RDS/DAB.
- 2S Secondary Services stehen zur Verfügung (DAB).
- ENS Ensembles auswählen.
- NXT Schaltet zum nächsten Ensemble
- AF FM Umschalten auf FM-Alternativfrequenz.
- GO Startet Funktion.
- CLR Beendet Funktion.
- No DAB Program Zur Zeit kein DAB-Empfang möglich (im DAB-Betrieb).

CD:

- NRM Normale Wiedergabe-Funktion.
- SCN Scan-Betrieb, Titel werden für jeweils 10 Sek. angespielt.
- RND Random-Betrieb, Titel werden in zufälliger Reihenfolge abgespielt.
- RPT Repeat-Betrieb, Titel der CD werden wiederholt gespielt.

RADIO-BETRIEB DAB nur bei SCD 5410 DAB

Programmquelle Radio wählen

- 1 Mit »SOURCE« Programmquelle DAB, RADIO-FM oder RADIO-AM wählen.

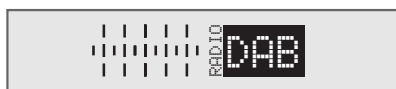


Hinweise:

Nach dem ersten Anschließen wird automatisch der FM-Suchlauf (IS) gestartet.



Beim Wählen eines neuen Bereiches wird immer das zuletzt eingestellte Programm angespielt (Last Station Memory).



Suchlauf

- 1 **Tastenwippe** drücken stellt neuen Sender ein.

Im **DAB-Betrieb** nach dem ersten Einschalten IS-Suchlauf starten:

- 2 Mit oberem **Softkey** IS wählen.
- 3 Mit unterem **Softkey** GO Suchlauf starten. Nur bekannte Ensembles sind auswählbar.

Manuelle Sendersuche

- 1 Mit oberem **Softkey** MAN wählen.
- 2 Mit **Tastenwippe** Frequenz schrittweise weiter schalten.
- 3 **Tastenwippe** länger drücken bewirkt die Fortschaltung im Schnellgang. Wiederholtes Drücken erhöht oder verringert die Frequenz im FM-Bereich um jeweils 50 kHz.

Programme auf Speichertasten ablegen

DAB- oder FM-Speicherebene wählen

- 1 »|||« so oft drücken, bis die gewünschte Speicherebene FM1 - FM3 oder DAB1 - DAB3 aktiv ist.

- 2 Zum Speichern eines gewünschten Programmes »1«, »2«, »3«, »4« oder »5« so lange drücken, bis ein Signalton (Beep) oder Stummschaltung hörbar ist.

Gespeicherte Programme abrufen

- 1 »Speichertaste« kurz drücken.
– Anzeige: das gespeicherte Programm, z.B. »ENERGY«.

Auch nach Abklemmen der Betriebsspannung bleiben die gespeicherten Programme erhalten.

TP (Traffic Program) ein- und ausschalten

- 1 Zum Ein- und Ausschalten der Funktion »TP« drücken.
– Anzeige: »TP«.

Hinweise:

Ist das eingestellte Programm kein Verkehrsfunk-Programm, startet nach kurzer Zeit automatisch ein Suchlauf zum nächsten Verkehrsfunk-Programm.

Ist TP eingeschaltet, wird auch der CD-Betrieb für eine Verkehrsfunk-Durchsage unterbrochen.

8 DEUTSCH

RADIO (TUNER)-BETRIEB

Weitere TP-Funktionen

- 1 Zum Unterbrechen der aktuellen Verkehrsfunk-Durchsage kurz »TP« drücken.
– Durchsagebereitschaft für Verkehrsfunk bleibt erhalten.
- 2 Nochmaliges Drücken von »TP« schaltet die Durchsagebereitschaft aus. Das TP-Symbol im Display erlischt.
- 3 Für Verkehrsfunk-Durchsagen kann die Durchsage-Lautstärke voreingestellt werden. Zum Einstellen EXPERT-Bedienebene wählen (siehe Seite 13).
- 4 Sollen nur Verkehrsfunk-Durchsagen zu hören sein, die TP-Funktion mit »TP« aktivieren und anschließend **Drehregler** auf Null drehen.

PAD/Radiotext ansehen

- 1 »DISPLAY« drücken.
- 2 Oberer **Softkey** schaltet auf Datum, Zeit und einzeiligen PAD/Radiotext.
- 3 Unterer **Softkey** schaltet auf zweizeiligen PAD/Radiotext.

AF-Funktion ein- und ausschalten

- 1 Zum Ein- und Ausschalten »|||« so lange drücken, bis in der Anzeige AF EIN oder AF AUS zu sehen ist.
– Anzeige: bei eingeschalteter AF-Funktion »AF«, bei ausgeschalteter AF: »AF AUS«.



Hinweis:

Die AF-Funktion lässt sich nur bei RDS-Programmen, die Alternativfrequenzen senden, ein- und ausschalten.

Intelligenter Suchlauf (IS)

Der intelligente Suchlauf speichert zuerst die RDS-Programme, sortiert nach Programmketten, dann die übrigen Sender sortiert nach der Sendestärke. Sobald der IS-Suchlauf abgeschlossen ist, sind bis zu 30 Sender gespeichert. Zu hören ist der Sender mit dem besten Empfang. Der IS ist immer aktiviert, außer Sie haben eine andere Suchlauffunktion gewählt.

Hinweis DAB

Kommen Sie in ein neues DAB-Sendegebiet, können Sie mit Start des IS-Suchlaufs die Empfangbarkeit von neuen Ensembles prüfen.

Intelligenten Suchlauf (IS) starten

- 1 Mit oberem **Softkey** IS wählen.
- 2 Mit unterem **Softkey** (GO) Suchlauf starten.
– Anzeige: »IS→→«.

Hinweis:

Der Suchlauf lässt sich jedoch durch Drücken einer der Stationstasten »1« - »5« oder der Fortschalttaste abbrechen.

Inhalt des IS-Speichers abrufen

- 1 Nach erfolgreichem IS-Suchlauf gewünschtes Programm mit **Tastenwippe** wählen.
– Anzeige: »IS-Scan«.

Programme mit Sendersuchlauf einstellen

- 1 Mit oberem **Softkey** SRC wählen.
- 2 Den Suchlauf mit **Tastenwippe** in die gewünschte Richtung starten.
- 3 Ist ein Programm gefunden, erscheint dessen Kennung in der Anzeige.

Scan Funktion

Empfangbare Sender können jeweils für 10 Sekunden angespielt werden.

- 1 Oberen **Softkey** sooft drücken, bis »SCN« in der Anzeige zu sehen ist.
- 2 Mit unterem **Softkey** »CLR« oder mit **Tastenwippe** Scanfunktion beenden, der zuletzt gewählte Sender wird gespielt.

RADIO (TUNER)-BETRIEB DAB nur bei SCD 5410 DAB

Durchsagenmenü aufrufen

- 1 Zum Ein- und Ausschalten der Funktion Durchsagenmenü (Announcements) im DAB-Modus Taste **III** länger drücken.
– Anzeige: »Announcement«.
Hier können verschiedene Durchsagen ein- oder ausgeschaltet werden.
- 2 Mit Tastenwippe gewünschte Durchsageart wählen.
- 3 Oberer Softkey schaltet Durchsageart ein, unterer Softkey schaltet Durchsageart wieder aus.

Folgende DAB-Durchsagearten können senderseitig angeboten werden:

Reisen
Warnung
Aktuelles
Wetter
Service
Eilmeldung
Programm Info
Sport
Wirtschaft.

Ensemble wählen

Im DAB-Bereich werden immer mehrere Sender auf einer Frequenz zu einem Ensemble zusammen gefasst.

- 1 Oberen **Softkey** »SOFT« drücken, bis »ENS« in der Anzeige zu sehen ist.
- 2 Mit unterem **Softkey** »NXT« gewünschtes Ensemble wählen.
Nachdem Sie ein Ensemble gewählt haben, können Sie einen Sender des Ensembles mit der Tastenwippe wählen.
- 3 Mit Tastenwippe gewünschten Sender des angewählten Ensembles wählen.

Die Anzeige zeigt in der oberen Zeile den Namen des Ensembles, in der unteren Zeile den Sendernamen.

Secondary Service (2S) wählen

Secondary Service ist eine Zusatzfunktion des DAB-Betriebes. Ein DAB-Programm kann weitere Unterprogramme (Secondary Service Components) enthalten, z.B. aktuelle Übertragungen oder Nachrichten in fremden Sprachen.

Unterprogramme aufrufen

Unterprogramme stehen zur Verfügung, wenn in der Anzeige (obere Zeile, links) das Zeichen »2S« erscheint. Ist kein Secondary Service verfügbar, erscheint kurz "NO 2S".

- 1 Mit oberem **Softkey** »IS«, »ENS« oder »SCN« wählen.
- 2 Tastenwippe länger drücken aktiviert Secondary Services, falls vorhanden. Die obere Zeile zeigt den Sendernamen, die untere Zeile zeigt den Namen des gewählten Unterprogramms.
- 3 Tastenwippe ein weiteres Mal länger drücken, wechselt zum nächsten ausgestrahlten Unterprogramm.

Werden keine Infos ausgestrahlt, erscheint »No 2S«.

Unterprogramm verlassen

- 1 Der Modus Secondary Service wird verlassen wenn mit der Tastenwippe (kurz drücken) auf einen anderen Sender umgeschaltet wird.

DEUTSCH 11

CD (DISC)-BETRIEB

CD einlegen

- 1 »OPEN« drücken. Die Frontblende öffnet sich.
- 2 CD ins CD-Fach einschieben.
– Anzeige: »TR 00 00«. Die Wiedergabe startet automatisch.



- 3 Sind auf der eingelegten Disc CD-Textdaten enthalten, werden diese automatisch eingeblendet. Als CD-Text werden z.B. der Albumname, Interpret und Musikstück angezeigt.
- 4 Mit »DISPLAY« verschiedene Anzeigearten wählen, kurz drücken startet den durchlaufenden Text, lang drücken schaltet auf Track-Anzeige um.

Signalquelle wählen

- 1 »SOURCE« soft drücken, bis CD im Display zu sehen ist.

Hinweis:

Die eingelegte CD wird automatisch wiederholt.

Titel wählen

- 1 Zum Wählen eines Titels **Tastenwippe** oben oder unten so oft kurz drücken, bis in der Anzeige die Nummer des gewünschten Titels erscheint.

Passage eines Titels suchen

- 1 Während der Wiedergabe **Tastenwippe** oben oder unten gedrückt halten, bis die gewünschte Passage zu hören ist.
– Die Titel sind im Schnelldurchgang mit reduzierter Lautstärke zu hören.

Titel wiederholen (RPT)

- 1 Mit oberem **Softkey** Funktion »RPT« wählen.
- 2 Mit unterem **Softkey** Wiederholung starten (GO).
– Titel wird wiederholt abgespielt.
- 3 Mit unterem **Softkey** »CLR« Funktion beenden und zur normaler Wiedergabe zurückkehren.

Titel anspielen (SCAN)

- 1 Mit oberem **Softkey** Funktion »SCN« wählen.
- 2 Mit unterem **Softkey** Scan starten (GO).
– Titel wird für ca. 10 Sekunden angespielt.

Titel in zufälliger Reihenfolge wiedergeben

- 1 Mit oberem **Softkey** Funktion »RND« wählen.
- 2 Mit unterem **Softkey** Auswahl bestätigen (GO) oder verwerfen (CLR).
– Titel werden in zufälliger Reihenfolge wiedergegeben.
- 3 Zum Beenden Funktion »NRM« wählen.

CD-Wiedergabe beenden

- 1 Zum Wechseln z.B. in den RADIO-Betrieb kurz »SOURCE« drücken, bis »RADIO FM« im Display erscheint.

CD ausschieben

- 1 »OPEN« drücken, die Frontblende öffnet sich.
- 2 **▲** drücken.
– Die CD wird ausgeschoben.

Hinweis:

Wird die ausgeschobene CD nicht innerhalb von 6 Sekunden entnommen, zieht das Gerät die CD aus Sicherheitsgründen wieder ein.

CD-BETRIEB MIT CD-WECHSLER

Programmquelle CD-Wechsler wählen

Diese Funktion ist nur möglich, wenn ein CD-Wechsler angeschlossen ist.



- 1 »SOURCE« so oft drücken, bis in der Anzeige »MCD« und danach die gerade gewählte CD erscheint.

CD direkt anwählen

6fach-Wechsler:

- 1 Mit den Speichertasten 1...5 oder »11« die CD anwählen.

10fach-Wechsler:

- 1 Mit den Speichertasten 1...5 die ersten 5 CDs anwählen.
- 2 Taste »11« schaltet auf die zweite Ebene um.
- 3 Mit den Speichertasten 1...5 die nächsten 5 CDs anwählen (CDs 6 – 10).
- 4 Nach einiger Zeit wird die Funktion automatisch verlassen.

Track auswählen

- 1 **Tastenwippe** so oft kurz drücken, bis die Nummer des gewünschten Tracks, z.B. »Tr. 06«, in der Anzeige erscheint.

CD-Wiedergabefunktionen

Siehe hierzu den Abschnitt „CD-Betrieb“ auf Seite 12.

Andere AUX-Anschlüsse

Ist kein GRUNDIG CD-Wechsler angeschlossen, können auch andere CD-Spieler bzw. externe Geräte über den Hadok/GRUNDIG CDP-Adapter (im Zubehörprogramm erhältlich) mit dem Autoradio verbunden werden.

- 1 »SOURCE« so oft drücken, bis in der Anzeige »AUX« erscheint (nur bei angeschlossenem CDP-Adapter).

Hinweise:

Die Bedienung kann nur über die angeschlossenen Geräte selbst erfolgen. Beachten Sie hierzu die entsprechenden Anleitungen.

EXPERT-BEDIENEbene

Damit die Bedienung des Gerätes so einfach wie möglich bleibt, befinden sich viele Komfort-einstellungen, die nur einmal oder gelegentlich benötigt werden, auf einer zusätzlichen Bedienebene (EXPERT).

EXPERT-Einstellungen ändern

- 1 Zum Aufrufen der Bedienebene »SOUND« so lange drücken, bis »EXPERT« im Display erscheint.



- 2 Mit »Drehregler« die gewünschte EXPERT-Einstellung anwählen, z.B. Lautstärkebegrenzung beim Einschalten, Anzeige: »3 Ein-Lautstärke«.
- 3 Zum Aktivieren kurz »SOUND« drücken. – Anzeige »inverse Darstellung: das gewählte Programm« ist in der angezeigten Lautstärke zu hören.
- 4 Mit den Softkeys »<<« oder »>>« oder mit »Drehregler« die gewünschte Lautstärke einstellen.
- 5 Zum Beenden der Einstellung kurz »SOUND« drücken.

DEUTSCH 13

EXPERT-BEDIENEbene

- 6 Zum Durchführen der nächsten Einstellung die Schritte 2 bis 5 wiederholen.
- 7 Zum Verlassen der Bedienebene »SOUND« solange drücken, bis der Signalton zu hören ist.

Die Einstellungen im einzelnen

1: Sprache – Englisch, Deutsch, Französisch, Italienisch: Wahl der Sprache des Displays.

2: Protection – Code-Einstellungen zur Diebstahlsicherung – Siehe hierzu die genaue Anleitung ab Seite 16.

3: Ein-Lautstärke – Lautstärkebegrenzung beim Einschalten.

– Anzeige: »Ein Lautstärke --«, keine Begrenzung.
– Anzeige: »Ein Lautstärke 00« bis »Ein Lautstärke 30«, ein Begrenzungswert ist eingegeben.

4: Loudness – Anhebung der tiefen Frequenzen bei geringer Lautstärke
– Anzeige: »Loudness« »gering«, »normal« oder »hoch«.

5: SCV – Geschwindigkeitsabhängige Lautstärke
– Anzeige: »SCV: Aus«; SCV 1...140.

Einstellung nur möglich, wenn am SCV-Anschluss (A1) ein geschwindigkeitsabhängiges Signal steht.

» SCV: Aus« : SCV ausgeschaltet
» SCV: 140 « : Maximale Wirkung

Die Lautstärkeveränderung während der Fahrt wird im Display oben rechts angezeigt, z.B. +4.

6: TP-Mode – TP-Funktion Ein/Aus
– Anzeige: Ein/Aus

Bei TP: »Aus« ist die Taste »TP« außer Funktion.

7: TP-Lautstärke – Mindestlautstärke für Verkehrsfunk-Durchsagen.
– Anzeige: »TP Lautstärke 5« bis »TP Lautstärke 30«, Lautstärke-Wert und Balkenanzeige.

8: Phone Mode – Stummschaltung bei Autotelefon-Betrieb.

– Anzeige: »Stumm«, Stummschaltung des Autoradios ist aktiviert.
– Anzeige: »Aus«, Stummschaltung ist nicht aktiviert.
– Anzeige: »Ein« Telefon ist über Lautsprecher zu hören.

Hinweis:

Das Telefon-Mutesignal (siehe Seite 17) muss angeschlossen sein.

9: Tastenpiep Ein – Signalton Ein/Aus

– Anzeige: »Tastenpiep Ein«, Signalton als Funktionsbestätigung.
– Anzeige: »Tastenpiep Aus«, Funktionsbestätigung durch kurzes Stummschalten der Lautsprecherausgänge.

10: AM-Bereich – Ein/Aus

– Anzeige: »Ein«, der AM-Bereich kann gewählt werden.
– Anzeige: »Aus«, der AM-Bereich wird abgeschaltet.

11: KW-Bereich – Ein/Aus

– Anzeige: »Ein«, der KW-Bereich kann gewählt werden.
– Anzeige: »Aus«, der KW-Bereich wird abgeschaltet.

12: Suchlauf – Suchlaufempfindlichkeit

– Anzeige: »Local«: zunächst geringere Suchlaufempfindlichkeit
– Anzeige: »DX« sofort höhere Suchlaufempfindlichkeit.

13: RDS Regional – Automatischer Wechsel des Regionalprogramms

– Anzeige: »Ein« oder »Aus«
– Anzeige: »RDS Regional Ein«, Frequenzwechsel nur innerhalb des Regionalprogrammes ist möglich.
– Anzeige: »RDS Regional Aus«, Programmwechsel nach automatischem Suchlauf.

EXPERT-BEDIENEbene

14: Datumsformat

– Anzeige: »TTMMJJ« oder »JJMMTT«

15: Uhrzeit-Anzeige »Ein«, »Aus« oder »RDS« (RDS-Synchronisation)

Hinweis: Bei RDS-Synchronisation werden die Einstellungen 16 - 18 ausgeblendet, bei Uhrzeit = Aus werden die Einstellungen 15-19 ausgeblendet.

16: Uhrzeit einstellen

17: Jahr einstellen

18: Datum einstellen

19: **Standby Uhr** – Ein oder Aus, Anzeige der Uhrzeit bei eingeschalteter Zündung.

20: Zündung – Ein- und Ausschalten

– Anzeige: »Zündung Ein«, das Autoradio lässt sich mit der Zündung des Fahrzeugs ein- und ausschalten.

– Anzeige: »Zündung Aus«, Ein- und Ausschalten des Geräts nur mit »IO«.

21: CD-Pegel – einstellen

Lautstärkeanpassung des CD-Teils.

22: MCD/AUX/MP3-Pegel – einstellen

Lautstärkeanpassung des Zusatzgerätes (falls angeschlossen).

23: Display – Positiv-, Negativdarstellung des Displays einstellen

– Anzeige: »blau« oder »weiss«.

24: Displaykontrast – Kontrast des Anzeigefeldes einstellen

– Anzeige: »Displaykontrast«, Balkenanzeige

25: Tag/Nacht – Anpassung an die Instrumenten-Beleuchtung

– Anzeige: »Ein« oder »Aus«

26: AF Enable – Ein oder Aus, DAB-Modul darf Alternativfrequenzen verwenden, wenn diese vorhanden sind.

27: **DAB -> RDS** – (wenn 26: Ein) – Ein oder Aus. Bei schlechtem DAB-Empfang darf auf einen entsprechenden RDS-Sender zurückgeschaltet werden.

28: **RDS -> DAB** – (wenn 26: Ein) – Ein oder Aus, ist bei FM der gleiche Sender auf DAB verfügbar, wird auf DAB umgeschaltet.

29: DAB Linking – (wenn 26: Ein)

Programmnachführung bei schlechtem Empfang; Umschaltung auf Programme mit gleichem Inhalt (hard), Umschalten auf Programme mit ähnlichem Inhalt (soft), oder Aus (aus).

30: **DRC** – Ein oder Aus, Dynamic Range Control - bewirkt bei Sendungen mit hoher Dynamik (z.B. klassische Musik) eine natürliche Wiedergabe. Diese Zusatzinformation muss der DAB-Sender anbieten.

31: **Rec. Limit** – Ein oder Aus, Umschaltung der Suchgeschwindigkeit, Überprüft die Empfangswürdigkeit eines DAB-Ensembles.

Receive Limit = Aus: Es wird jede Frequenz auf Empfangswürdigkeit getestet.

Receive Limit = Ein: Es wird nur die Feldstärke geprüft. Dies beschleunigt im Allgemeinen den Suchlauf.

32: **Short IS** – Ein oder Aus, nach dem Einschalten wird immer der zuletzt gehörte Sender eingestellt.

Short IS = Ein: Nach dem Einschalten werden zusätzlich die letzten 5 Ensembles auf Empfangswürdigkeit geprüft.

Short IS = Aus: Es ist nur das letzte Ensemble verfügbar.

DEUTSCH 15

CODIERUNG

Die Code-Nummer des Gerätes ist auf der Identity-Card verzeichnet. Die Codierung wurde nicht ab Werk aktiviert. Bei aktivierter Codierung des Gerätes ist dieses elektronisch gesichert. Nach Ausbau kann es nur durch Eingabe der Code-Nummer wieder in Betrieb genommen werden.

Codierung aktivieren

- 1 EXPERT-Bedienebene wählen, dazu »SOUND« so lange drücken, bis EXPERT zu sehen ist.
- 2 Mit **Drehring** die Anzeige »Protection« auswählen.
- 3 Kurz »SOUND« drücken.
– Anzeige: »-----« blinkt.
- 4 Code-Nummer durch mehrmaliges Drücken der Speichertasten »1« - »4« eingeben.

Beispiel: Code-Nummer 1703

- »1« 1 x kurz drücken »1000«
 »2« 7 x kurz drücken »1700«
 »3« 10 x kurz drücken »1700«
 »4« 3 x kurz drücken »1703«

5 Zum Bestätigen der Eingabe kurz »SOUND« drücken.

– Anzeige: »SAFE«, Codierung ist aktiviert.

6 Zum Verlassen der EXPERT-Bedienebene »SOUND« so lange drücken, bis der Signalton zu hören ist.

Codierung deaktivieren

- 1 Soll das Gerät z.B. ausgebaut werden, EXPERT-Bedienebene wählen und die Anzeige »SAFE« auswählen.
- 2 Zum Deaktivieren der Codierung die Schritte 3 bis 6 wiederholen.

Erneute Inbetriebnahme bei aktivierter Codierung

- 1 Das Autoradio einschalten.
– Anzeige: vorübergehend »SAFE«, dann »1-----«.
– Die »1« kennzeichnet die Zahl der Eingabeversuche.
- 2 Code-Nummer mit den Stationstasten »1«, »2«, »3«, »4« eingeben.
- 3 Zum Bestätigen »SOUND« drücken,
– Das Radio ist in Betrieb.

Hinweis:

Nur die korrekte Code-Nummer eingeben! Beachten Sie die zunehmenden Wartezeiten zwischen den Versuchen.

Nach dem sechsten Fehlversuch empfiehlt es sich, die entsprechenden Einstellungen von einem Fachhändler durchführen zu lassen.

Operating Hints

This chapter contains excerpts from the operating instructions. For further particulars please refer to the appropriate user instructions the part number of which is indicated in the relevant spare parts list.

OVERVIEW

Controls



General

- ① **IO** On/off.
- ② **Volume regulator**
Changes the volume and the SOUND and EXPERT settings.
- ③ **SOUND**
Pressed briefly: selects the BASS, TREBLE, FADER and BALANCE sound settings. Hold down to select the EXPERT function.
- ④ **SOURCE**
Selects DAB, FM, AM, CD or CD changer as the input source.
- ⑤ **OPEN**
Releases the control unit, which swivels outwards.

⑥ DISPLAY

For the display, you can choose between normal display, date and time, radio text or additional announcements (DAB).

Radio operation

- ⑦ The upper **soft key** selects the »IS«, »SRC«, »MAN«, »PTY« and »SCN« operating modes.
- ⑧ The lower **soft key** GO starts the IS or PTY search. CLR deletes the selection and ends the function.
- ⑨ **Rocker switch**
Starts the selected function when activated in the EXPERT mode (page 13). Hold it down to call up secondary services (DAB).

- ⑩ **TP** Pressed briefly: activates the standby mode for traffic news.
- ⑪ **1, 2, 3, 4, 5**
Memory buttons for stations, programme types and sound settings.
- ⑫ **II**
Changes the preset level. Hold down to switch the AF (alternative frequencies) function on or off, or to switch the announcements on or off (DAB).

CD mode

- ⑦ The upper **soft key** selects the NRM, SCN, RND and RPT playback functions.
 - ⑧ The lower **soft key** confirms the selection (GO). (CLR) deletes the selection.
 - ⑨ **Rocker switch**
Selecting the CD track. Starting the rapid forward or reverse search of the CD.
- When the front panel is open:
- ⑬ **▲** To eject a CD.

CD changer mode

- ⑪ **1, 2, 3, 4, 5, II**
Selecting CDs 1 – 6.
- ⑫ **II** (for 10 CD changer)
Switches to the second selection level (CDs 6–10).

ENGLISH 5

OVERVIEW

Display

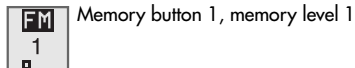


Input sources (Radio)

FM input source selected



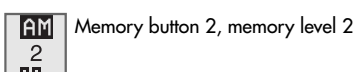
FM band (1-3)



AM input source selected



AM band (1-3)



DAB band (1-3)



Input sources (CD, AUX)



CD input source selected



CD mode



CD changer mode (if connected)



Phone mode



Symbols and abbreviations

- PROTECTED Device is coded
- TP Standby mode for traffic news is activated
- AF Alternative frequencies are activated
- 1...5 Preset button number of the selected station: 1,2,3,4,5
- ■ ■ ■ ■ Memory levels 1, 2, 3

Radio:

- IS Intelligent search – RDS
- SRC Search
- MAN Manual tuning
- PTY Programme type selected
- SCN Scan mode – RDS/DAB stations heard briefly.
- 2S Secondary services are available (DAB).
- ENS Select ensembles.
- NXT Switches to the next ensemble.
- AF FM Switches to FM alternative frequency.
- GO Starts function.
- CLR Ends function.
- No DAB Program DAB reception not possible at present (in DAB mode).

CD:

- NRM Normal playback function
- SCN Scan mode – the first ten seconds of each track are played
- RND Random mode – the tracks are played back in random order.
- RPT Repeat mode – all the tracks on the CD are played repeatedly.

RADIO (TUNER) MODE

Selecting the radio input source

- 1 With **SOURCE** you select the RADIO FM or RADIO AM input source.

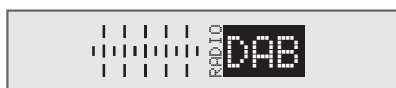


Note:

When the device is connected for the first time, the RDS (IS) search starts automatically.



When you select a new frequency band, the most recently selected station is played (Last Station Memory).



8 ENGLISH

RADIO (TUNER) MODE

Additional TP functions

- 1 To interrupt the current traffic news briefly press the **TP** button.
 - The device remains in standby mode for the next announcement.
- 2 Press **TP** again to switch off the traffic news standby. The TP symbol disappears from the display.
- 3 You can preselect the volume for all traffic announcements. To set it, select the EXPERT level (see page 13).
- 4 If you only want to hear traffic news, press **TP** to activate the TP function and then turn the **volume knob** to zero.

Viewing the PAD/radiotext

- 1 Press **DISPLAY**.
- 2 The upper soft key switches to date, time and one-line radiotext.
- 3 The lower soft key switches to two-line radiotext.

Search

- 1 Press **rocker switch** to select a new station.
- Starting the IS search in **DAB mode** after switching on the device for the first time:
- 2 Press the upper **soft key** to select IS.
- 3 Start the search with the lower **soft key (GO)**.
You can only select known ensembles.

Manual station search

- 1 Press the upper **soft key** to select MAN.
- 2 Use the **rocker switch** to change the frequency in incremental steps.
- 3 Hold down the **rocker switch** for fast tuning. Press it repeatedly to increase or decrease the FM frequency by 50 kHz.

Storing stations in the memory

Selecting the DAB or FM memory level

- 1 Keep pressing **»11«** until the FM1 - FM3 or DAB1 - DAB3 memory level is active.

- 2 To store a station, press **»1«**, **»2«**, **»3«**, **»4«** or **»5«** until you hear a signal or muting.

Selecting stored stations

- 1 Press the **memory button** briefly.
 - Display: the stored station, e.g. **»ENERGY«**.
 The stations remain stored even if the device is disconnected from the power supply.

Activating and deactivating TP (Traffic Program)

- 1 To switch this function on and off, press **TP**.
 - Display: **»TP«**.

Note:

If you are tuned to a station which does not broadcast traffic news, the device automatically searches for the next station which does.

If the TP function is activated, the CD or Tape mode is also interrupted for traffic news.

Activating and deactivating the AF function

- 1 To switch it on and off, press **»111«** until AF ON or AF OFF appears in the display.
 - Display: **»AF ON«** when the AF function is on.



Note:

You can only activate or deactivate the AF function for RDS stations which broadcast alternative frequencies.

Intelligent search (IS)

The intelligent search first stores RDS stations, followed by the other stations in order of signal strength. When the IS search is completed up to 30 stations are stored. You will hear the station with the best reception. The IS is always activated, unless you have selected another search function.

DAB note

If you enter a new DAB broadcasting region, you can start the IS search to check whether you are able to receive new ensembles.

Intelligent search (IS)

- 1 Press the upper **soft key** to select IS.
- 2 Start the search with the lower **soft key (GO)**.
 - Display: **»IS→→«**.

Note:

However, you can stop the search by pressing one of the station buttons **»1«** - **»5«** or the advance button.

Viewing the IS memory

- 1 Once the IS search is complete, use the **rocker switch** to select the station you want to hear.
 - Display: **»IS-Scan«**.

Tuning to stations with station search

- 1 Press the upper **soft key** to select SRC.
- 2 Press the **rocker switch** to start the search in the desired direction.
- 3 If a station is found, its code appears in the display.

Scan function

You can hear stations which can be received for 10 seconds each.

- 1 Press the upper **soft key** until **»SCN«** appears in the display.
- 2 Use the lower **soft key (»CLR«)** or the rocker switch to end the scan function. The last station selected is played.

RADIO (TUNER) MODE DAB only for SCD 5410 DAB

Calling up the announcement menu

- 1 Press and hold down the **II** button to switch the announcement menu function on and off in the DAB mode.
– Display: »Announcement«.
Here you can turn various announcements on and off.
- 2 Use the rocker switch to select the announcement.
- 3 The upper soft key switches the announcement on and the lower soft key switches it off again.

The following DAB announcements may be broadcast:

Travel
Warning
News
Weather
Service
Special
Rad info
Sports
Finance

Selecting an ensemble

Within the DAB range, several stations on the same frequency are always combined to make up an ensemble.

- 1 Press the upper **soft key** until »ENS« appears in the display.
- 2 Press the lower **soft key** (»NXT«) to select an ensemble.

When you have selected an ensemble, you can choose a station in the ensemble with the rocker switch.

- 3 Use the rocker switch to choose a station in the selected ensemble.

The display shows the name of the ensemble in the top line and the name of the station in the bottom line.

Selecting the secondary service (2S)

The secondary service is an additional function of the DAB mode. A DAB program can contain other sub-programs (secondary service components), e.g. current broadcasts or foreign language news.

Calling up sub-programs

Sub-programs are available if the »2S« indicator appears in the display (top line, left). If secondary services are not available, »NO 2S« appears briefly.

- 1 Press the upper **soft key** to select »IS«, »ENS« or »SCN«.
- 2 Hold down the rocker switch to activate secondary services, if available.
The top line shows the name of the station and the bottom line shows the name of the sub-program selected.
- 3 Hold down the rocker switch again to switch to the next sub-program being broadcast.

If no information is being broadcast, »No 2S« appears.

Leaving a sub-program

- 1 You leave the secondary service mode by pressing the rocker switch briefly and switching to another station.

ENGLISH 11

CD (DISC) MODE

Inserting a CD

- 1 Press **OPEN**. The front panel opens.
- 2 Insert a CD into the compartment.
– Display: »CD«
Playback starts automatically.



- 3 If the disc inserted contains CD text data, they are displayed automatically. CD texts include, for example, the album name, the artist and the piece of music.
- 4 With **DISPLAY** you can select various display types. Press it briefly to start the running text, and longer to switch to the track display.

Selecting the signal source

- 1 Press **SOURCE** until CD appears in the display.

Note:

The inserted CD is repeated automatically.

Selecting a title

- 1 Keep pressing the top or bottom of the **rocker switch** until the number of the track you want to hear appears in the display.

Searching for a passage within a track

- 1 During playback, press the top or bottom of the **rocker switch** and hold it down until you find the desired passage.
– You can hear the tracks at fast speed and reduced volume.

Repeating a track (RPT)

- 1 Press the upper **soft key** to select the »RPT« function.
- 2 Start the repeat function with the lower **soft key** (GO).
– The track is played back repeatedly.
- 3 Quit the function with the lower **soft key** »CLR« and return to normal playback.

Playing the start of a track (Scan)

- 1 Press the upper **soft key** to select the »SCN« function.
- 2 Start the Scan with the lower **soft key** (GO).
– The first 10 seconds of the track are played.

Note:

To play the current track to the end, briefly press the lower soft key (OK, CLR).

Playing back tracks in random order

- 1 Press the upper **soft key** to select the »RND« function.
- 2 Confirm (GO) or delete (CLR) your selection with the lower **soft key**.
– The tracks are played back in random order.

- 3 To end this function, select »NRM«.

Stopping CD playback

- 1 To change, for example, to the RADIO mode, press **SOURCE** briefly until »RADIO FM« appears in the display.

Ejecting the CD

- 1 Press **OPEN** to open the CD compartment.
- 2 Press **▲**.
– The CD is ejected.

Note:

If you eject the CD and do not remove it within six seconds, the device will automatically pull it back in again.

CD MODE WITH CD CHANGER

Selecting the CD changer input source

This function is only possible if a CD changer is connected.



- 1 Keep pressing the **SOURCE** button until you see »MCD« in the display, followed by the CD you have just selected.

Selecting a CD directly

6 CD changer:

- 1 Select the CD with the memory buttons 1...5 or with »III«.

10 CD changer:

- 1 Select the first 5 CDs with the memory buttons 1...5.
- 2 The »III« button switches to the second level.
- 3 Select the next 5 CDs (CDs 6 – 10) with the memory buttons 1...5.
- 4 After a short while the function ends automatically.

Selecting a track

- 1 Keep pressing the **rocker switch** until the number of the track you want to hear, e.g. »Tr. 06«, appears in the display.

CD playback functions

See the "CD mode" section on page 12.

Other AUX connections

If you are not using a GRUNDIG CD changer, you can also connect other CD players or external devices to the car radio using the Hadok/GRUNDIG CDP adapter (available as an accessory).

- 1 Keep pressing **SOURCE** until »AUX« appears in the display (only if a CDP Adapter is connected).

Note:

You must operate the connected devices themselves. See the relevant operating manuals.

EXPERT LEVEL

To make the use of the device as simple as possible, a number of custom settings which are only required once or very occasionally are located on a special operating level (EXPERT).

Changing EXPERT settings

- 1 Keep pressing »**SOUND**« until »EXPERT« appears in the display.



- 2 Use the **volume knob** to select the required EXPERT setting, e.g. volume limit on switching on. Display: »ON Volume: 3«.
- 3 To activate it, briefly press the **SOUND** button.
 - Display: »the selected programme, displayed inversely«.
- 4 Use the »<<« or »>>« soft keys or the **volume knob** to select the required volume.
- 5 Briefly press **SOUND** to conclude the setting.

ENGLISH 13

EXPERT LEVEL

- 6 To carry out the next setting repeat steps 2 to 5.
- 7 To quit expert level keep pressing **SOUND** until you hear the signal.

The individual settings

1: Language – English, German, French, Italian: the selection of display languages.

2: Protection – Code settings to prevent theft – see the detailed instructions starting on page 16.

3: ON Volume – Volume limit when switching on.

- Display: »ON Volume --«: no limit.
- Display: »ON Volume 00« to »ON Volume 30«: a limit is entered.

4: Loudness – Boosts low frequencies at low volumes
- Display: »Loudness« »low«, »normal« or »high«.

5: SCV – Speed Controlled Volume
- Display: »SCV: Off«, SCV 1...140.

A setting is only possible if there is a speed controlled signal at the SCV connection (A1).

» SCV: Off« : SCV is switched off
» SCV: 140 « : Maximum effectiveness

The speed change while driving is shown in the top right section of the display, e.g. +4.

6: TP Mode – TP function on/off
- Display: on/off

When TP is »off«, the »TP« button is inactive.

7: TP Volume – Minimum volume for radio traffic news.

- Display: »TP Volume 5« to »TP Volume 30«.
Volume level, bordered display.

8: Phone – Muting in car phone mode.

- Display: »Mute« – Muting of the car radio is activated.
- Display: »Off« – Muting of the car radio is not activated.
- Display: »On« – You hear the phone via the speakers.

Note:

The phone mute signal (see page 17) must be connected.

9: Beep – Signal tone on/off

- Display: »Beep On« – Signal tone for confirming functions.

- Display: »Beep Off« – Functions are confirmed by a brief muting of the loudspeakers.

10: AM Band – On/off

- Display: »On« – The AM range can be selected.
- Display: »Off« – The AM range is switched off.

11: SW Band – On/off

- Display: »On« – The SW range can be selected.
- Display: »Off« – The SW range is switched off.

12: Search level – Search sensitivity

- Display: »Local« – Reduced search sensitivity.
- Display: »DX« – Immediate increased sensitivity.

13: RDS Regional – Automatic changing of the regional station

- Display: »On« or »Off«
- Display: »RDS Regional On« – Frequency change only possible between regional stations.
- Display: »RDS Regional Off« – Station change via automatic search.

14: Date Format

- Display: »DDMMYY« or »YYMMDD«

15: Clock »On«, »Off« or »RDS« (RDS synchronisation)

Note: With RDS synchronisation, settings 16 - 18 disappear. When Time is Off, settings 15-19 disappear.

EXPERT LEVEL

16: Time setting

17: Year setting

18: Date setting

19: Standby Clock – On or off. The time is displayed when the ignition is switched on.

20: Ignition – Switching on and off
 – Display: »Ignition On« – The car radio can be switched on and off with the vehicle ignition.
 – Display: »Ignition Off« – The device can only be switched on and off by pressing »IO«.

21: CD Level setting
 CD unit volume adaptation.

22: MCD/Aux/MP3 Level setting
 CD changer volume adaptation (if connected).

23: Display – Setting the positive or negative display.
 – Display: »Blue« or »White«.

24: Display contrast – Setting the contrast for the display field.
 – Display: »Disp Contrast«, bordered display.

25: Day/Night – Adaptation to the instrument illumination.
 – Display: »On« or »Off«.

26: AF Enable – On or off. The DAB module can use alternative frequencies if this is available.

27: DAB → RDS – (If 26: on) – On or off. If the DAB reception is bad, you can switch back to an appropriate RDS station.

28: RDS → DAB – (If 26: on) – On or off. If the same station is available in FM on DAB, the device switches to DAB.

29: DAB Linking – (If 26: on). Program tracking if reception is bad. Switches to programs with the same content (hard), or to programs with similar content (soft), or switches off (off).

30: DRC – On or off. Dynamic range control - produces natural playback for programs with a high volume dynamic (e.g. classical music). The DAB station must be offering this additional information.

31: Rec. Limit – On or off. Changing the search speed. Checks the reception qualities of a DAB ensemble.

Receive Limit = off: every frequency is tested as to its reception quality.

Receive Limit = on: only the strength of the signal is tested. This generally speeds up the search.

32: Short IS – On or off.

When the device is switched on, the last station you were listening to comes on.

Short IS = on: when the device is switched on, the last 5 ensembles are also tested for their reception qualities.

Short IS = off: only the last station is available.

ENGLISH 15

CODING

The code number for the device can be found on the identity card. Coding is not activated by default. When the coding is activated, the device is electronically secure. Following removal, it can only be switched on again if the code number is re-entered.

Activating coding

- 1 Select the EXPERT level by pressing **SOUND** until EXPERT appears in the display.
- 2 Select »Protection« using the **volume knob**.
- 3 Press **SOUND** briefly.
 – Display: »-----« flashes.
- 4 Enter the code number by pressing memory buttons »1« – »4« repeatedly.

Example: Code number 1703

- »1« Press briefly once »1000«
 »2« Press briefly seven times »1700«
 »3« Press briefly ten times »1700«
 »4« Press briefly three times »1703«

5 Briefly press **SOUND** to confirm.
 – Display: »SAFE« – Coding is activated.

6 To quit the EXPERT level hold down **SOUND** until you hear the signal.

Deactivating coding

- 1 If, for example, you want to remove the device, select the EXPERT level and select »SAFE« on the display.
- 2 To deactivate the coding, repeat steps **3** to **6**.

Renewed operation when coding is active

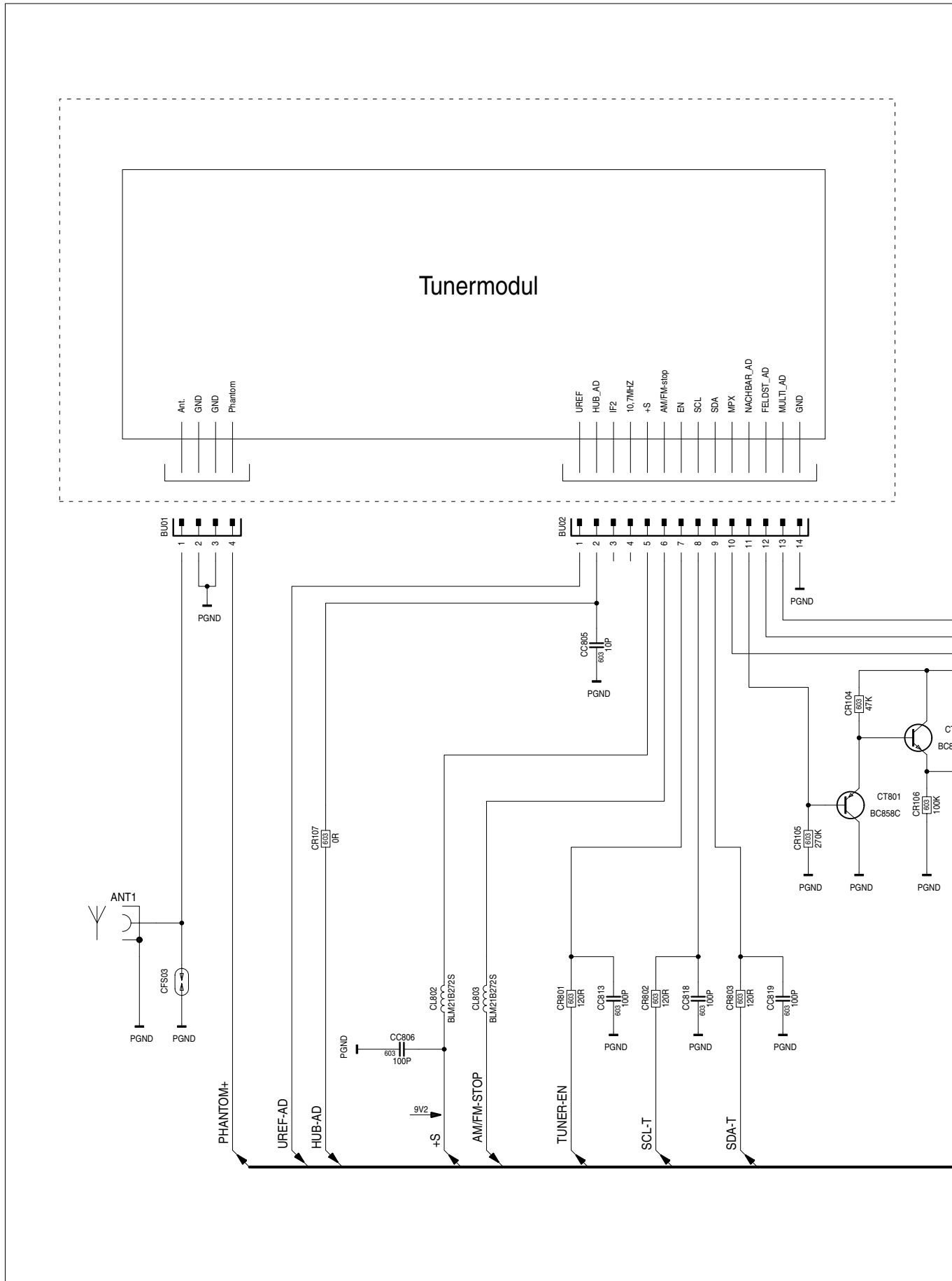
- 1 Switch on the car radio.
 – Display: temporarily »SAFE«, then »1-----«.
 – The »1« indicates the number of attempts at entering the code.
- 2 Enter the code number using the station buttons »1«, »2«, »3«, »4«.
- 3 Press **SOUND** to confirm your entry.
 – The radio is in operating mode.

Note:

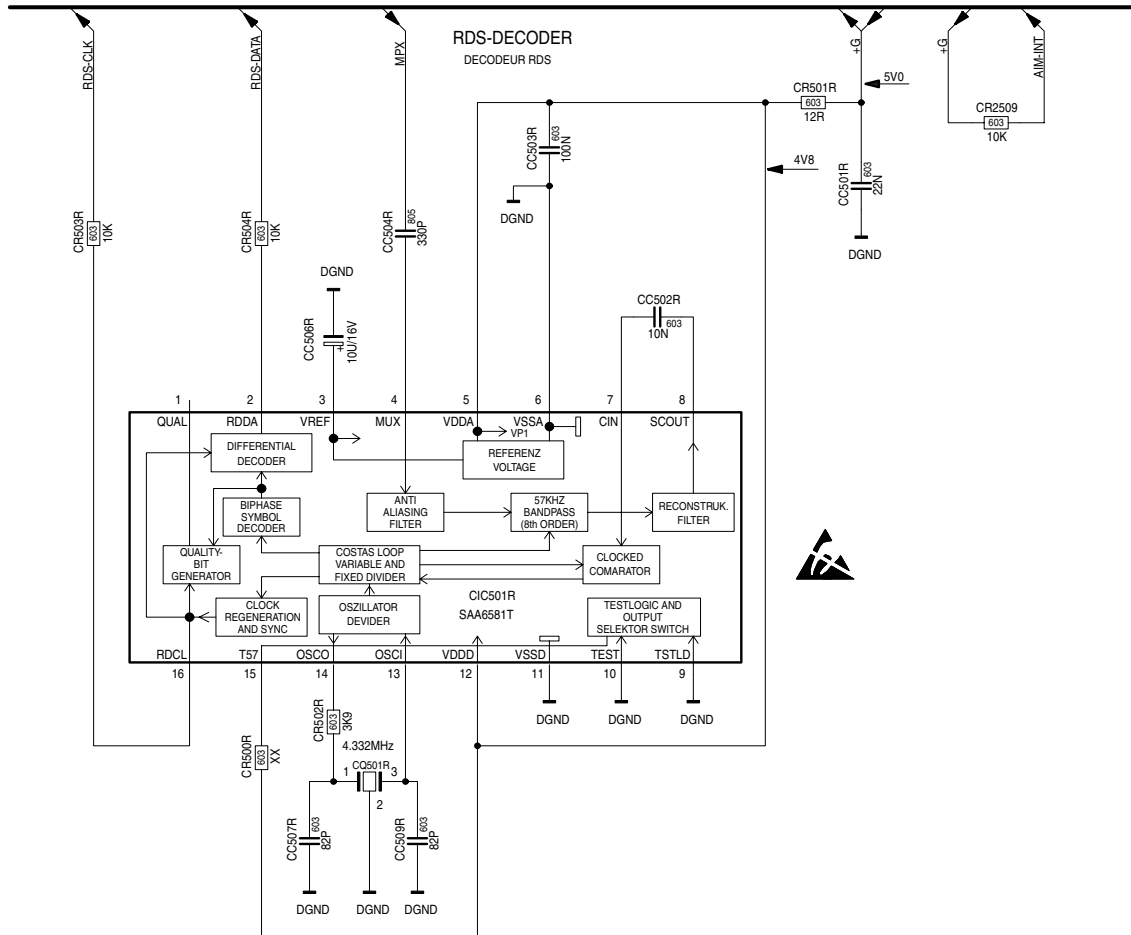
Only enter the correct code number! Take note of the increasing waiting time between attempts.
 After the sixth failed attempt we recommend that you have a specialist dealer enter the code.
 The waiting time not elapsed is displayed.

Schaltpläne und Platinenabbildungen / Circuit Diagrams and Layout of the PCBs

HF-Teil / RF Part



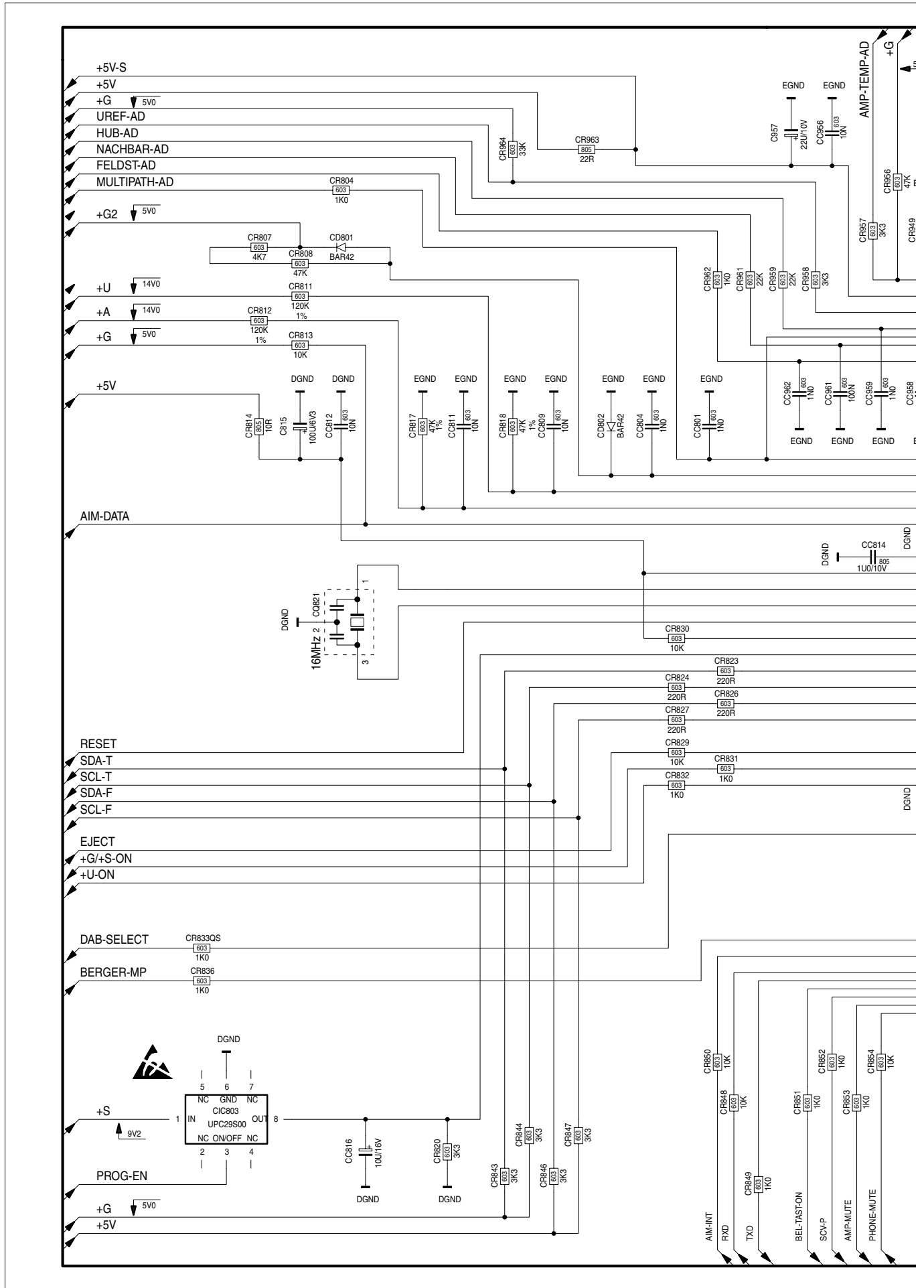
RDS-Dekoder / RDS Decoder

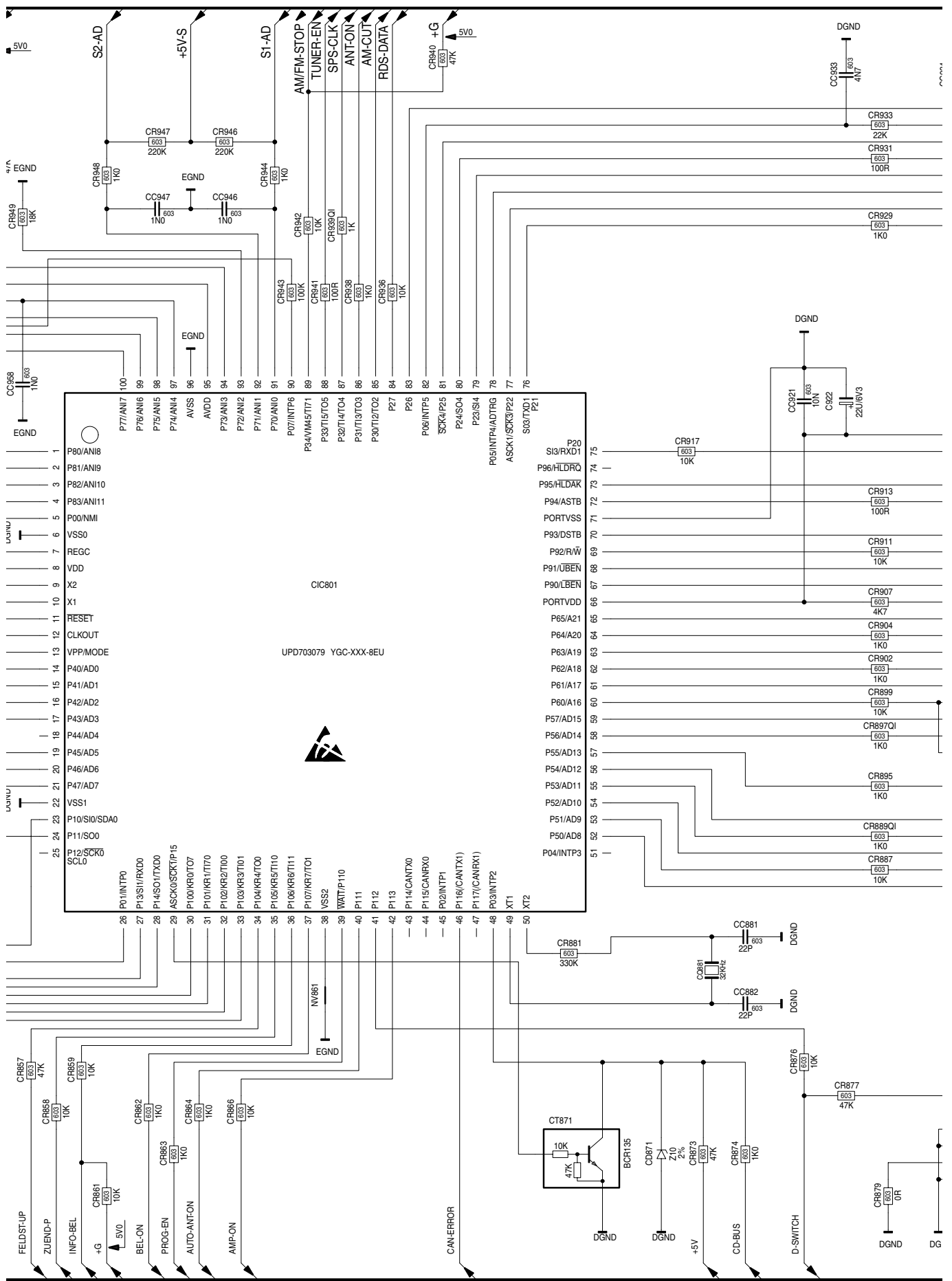


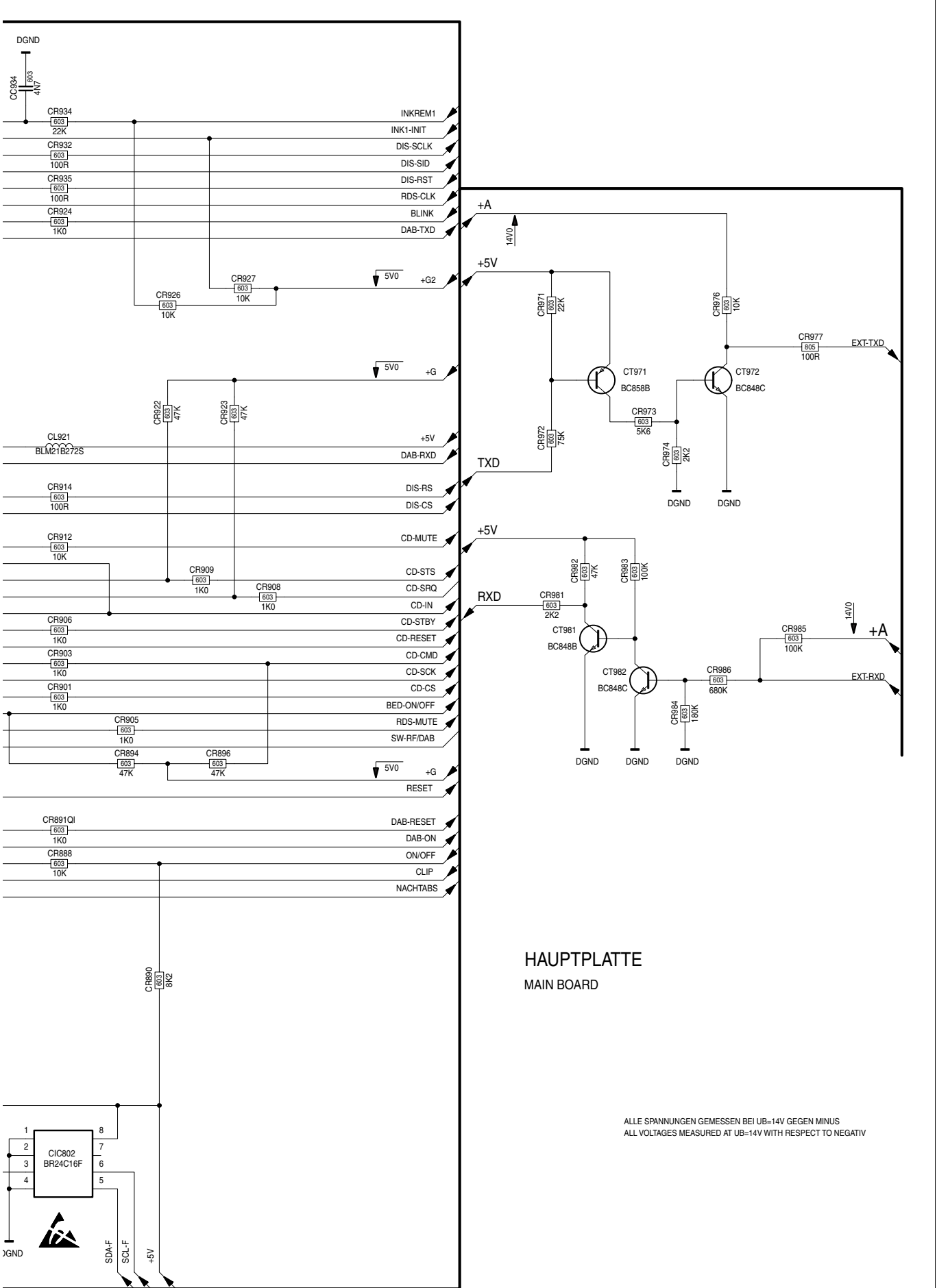
ALLE SPANNUNGEN GEMESSEN BEI UB=-14V GEGEN MINUS
 ALL VOLTAGES MEASURED AT UB=-14V WITH RESPECT TO NEGATIV

HAUPTPLATTE
 MAIN BOARD

Prozessor / Processor





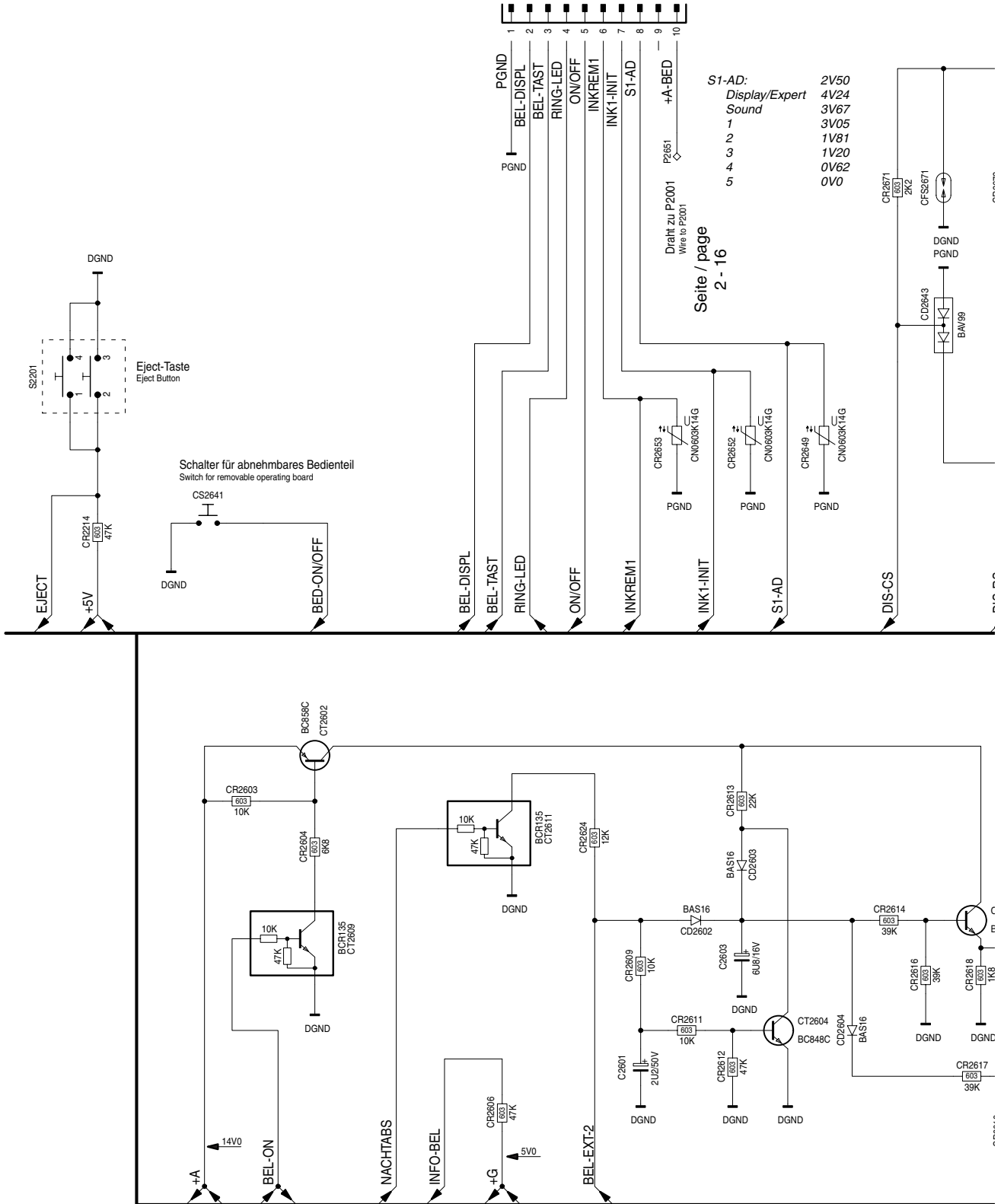


Bedienteil-Anschluss, Beleuchtungs-Steuerung / Operating Board Connection, Illumination Control



Seite / page
2 - 21

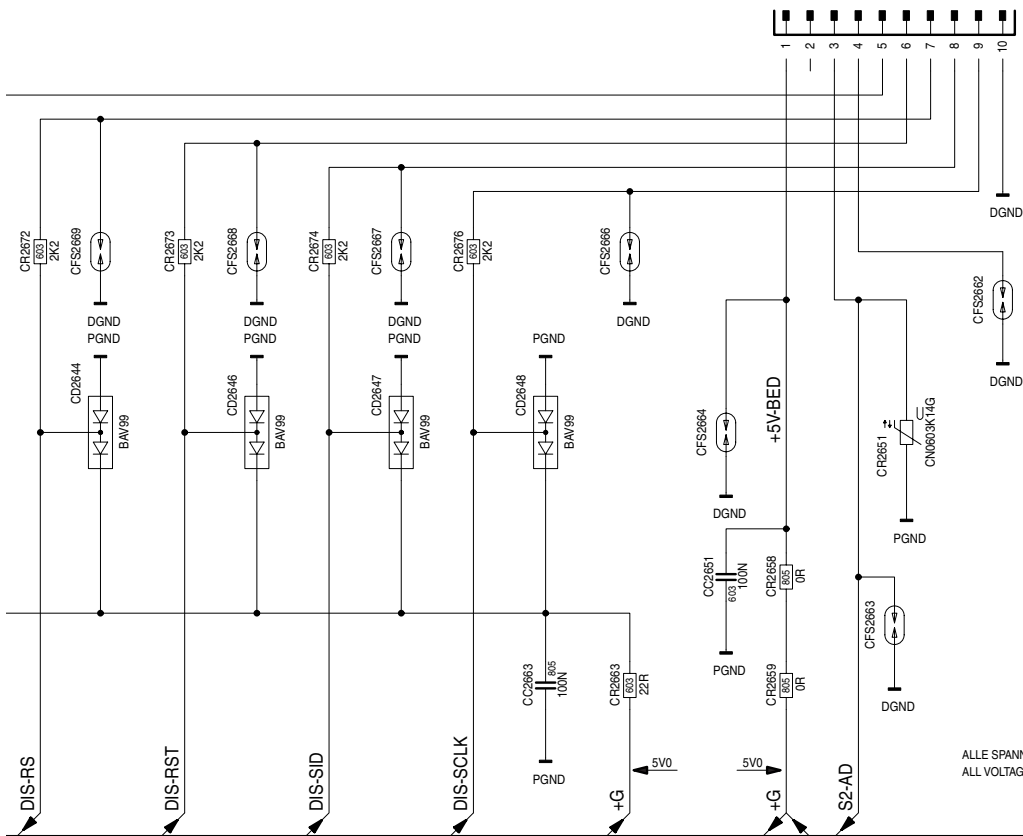
CST2642



Bedien-Platte Operating Board

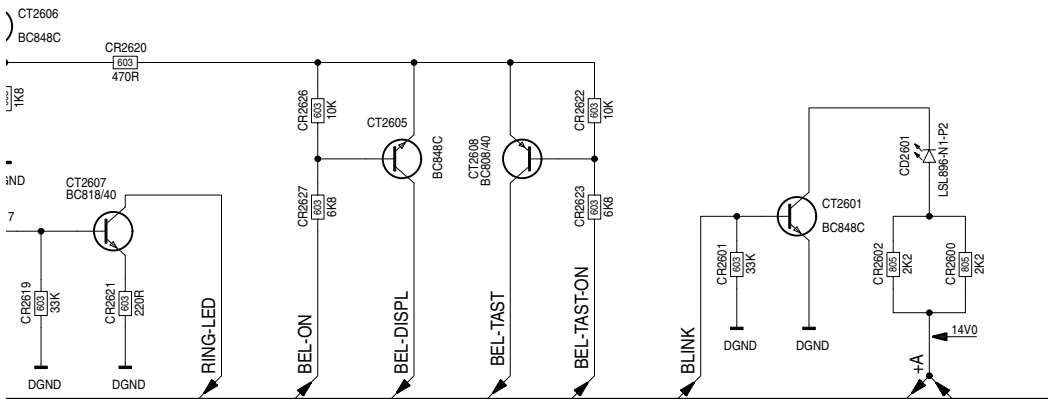
Seite / page
2 - 22

CST2641



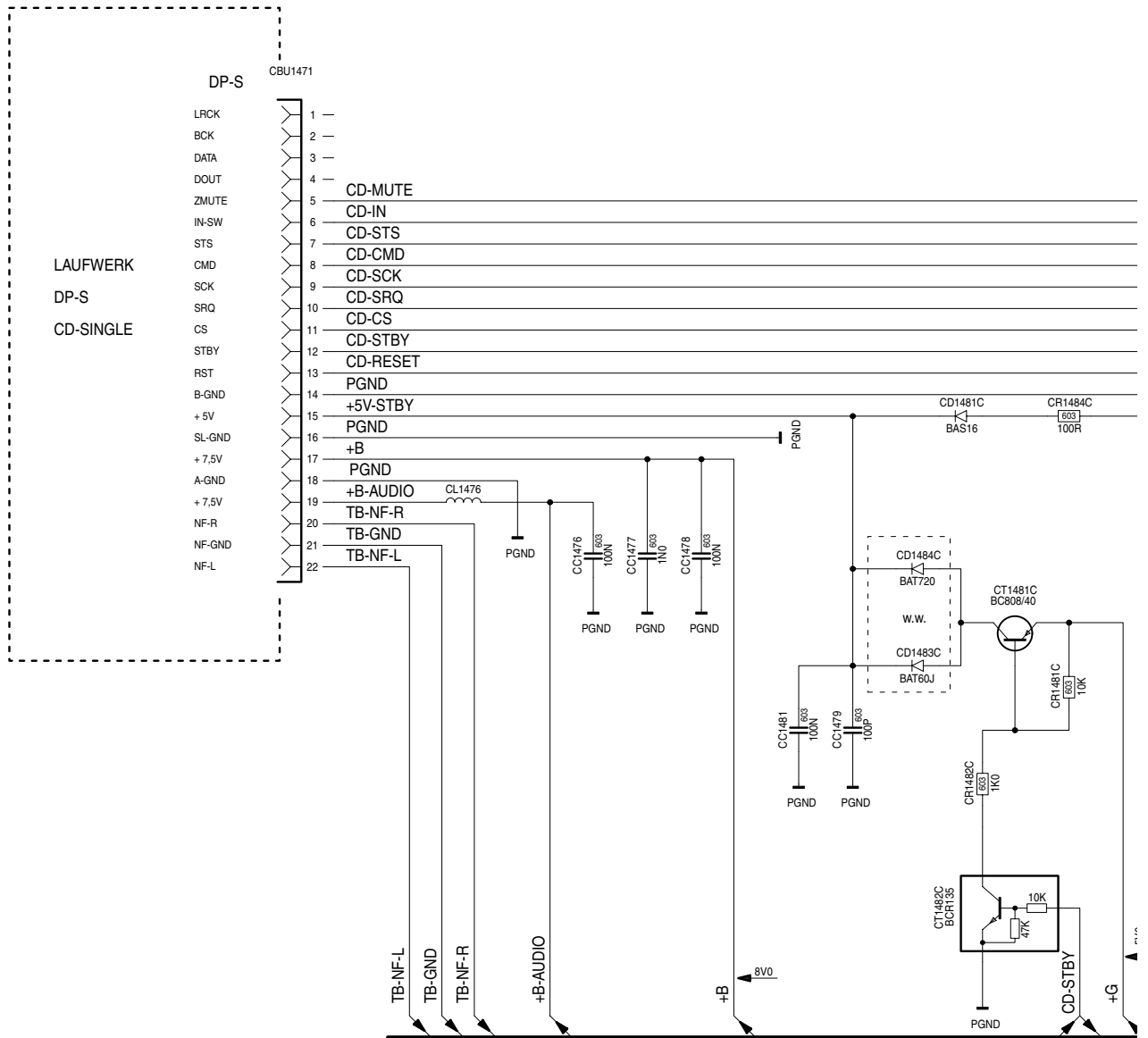
S2-AD:	2V50
Preset Level	4V24
AIM/TP	3V67
Softkey 1	3V05
Softkey 2	1V81
Seek+	1V20
Seek-	0V62
Source	0V0

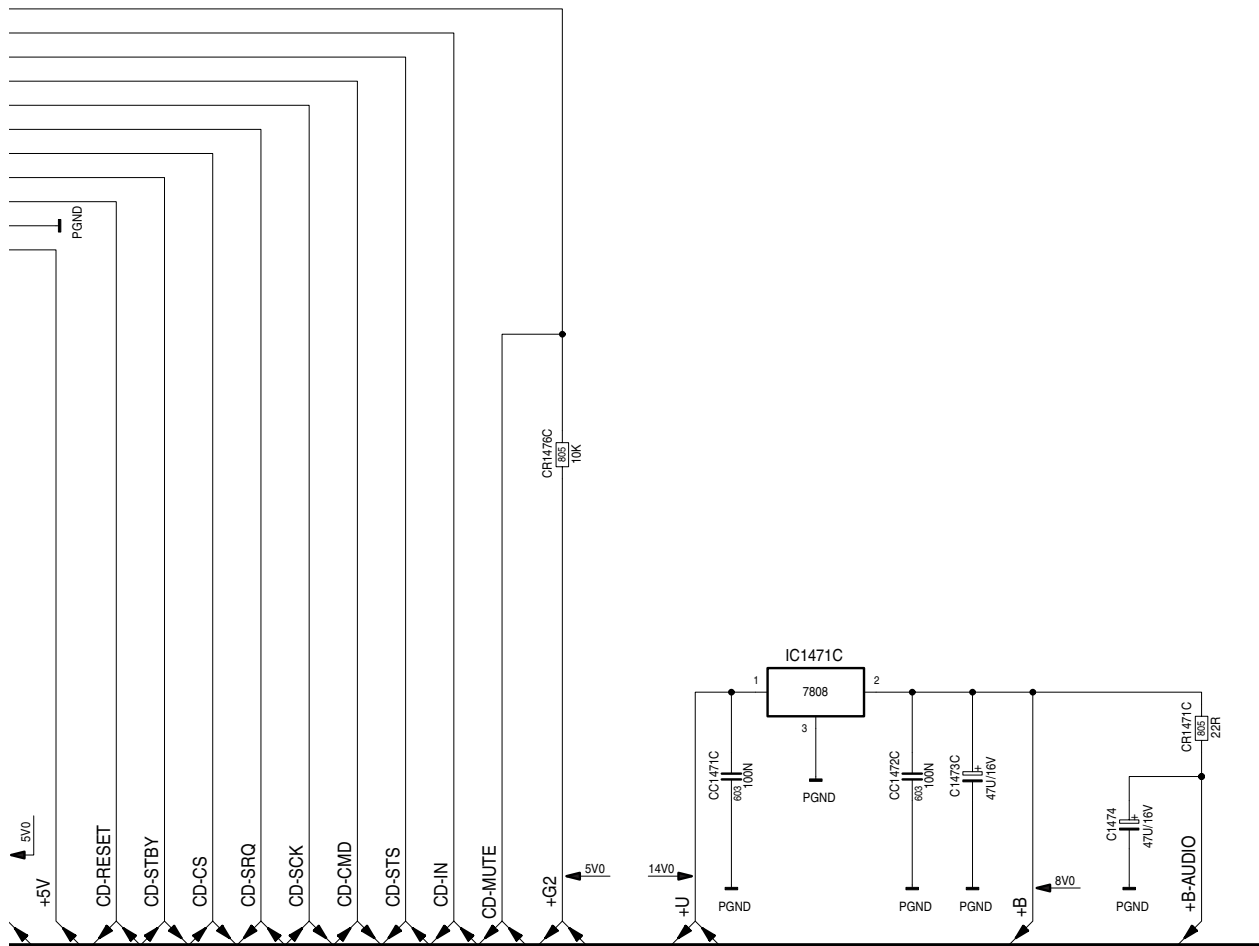
ALLE SPANNUNGEN GEMESSEN BEI UB=14V GEGEN MINUS
ALL VOLTAGES MEASURED AT UB=14V WITH RESPECT TO NEGATIV



HAUPTPLATTE
MAIN BOARD

CD-Laufwerk / CD Drive

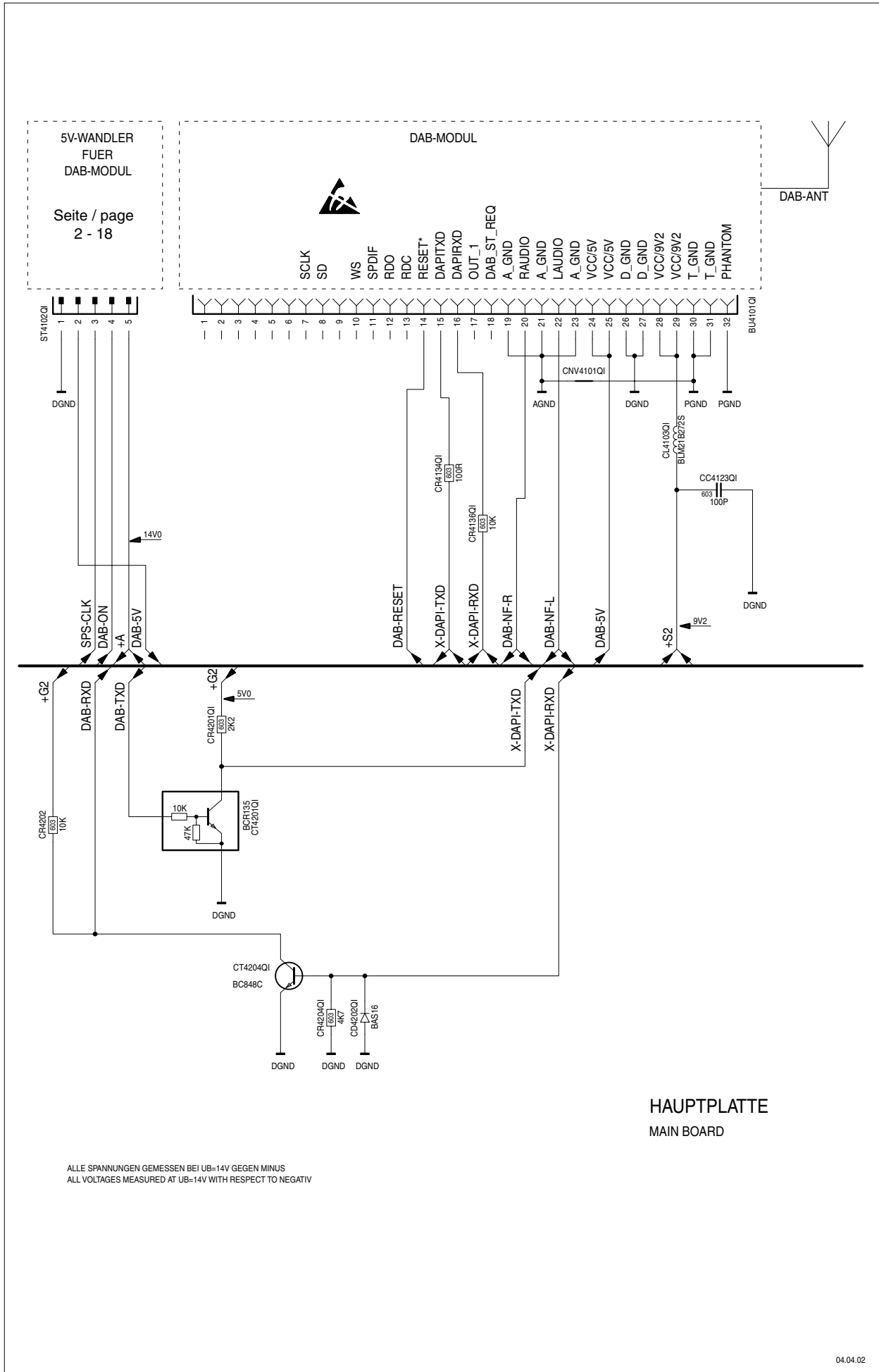




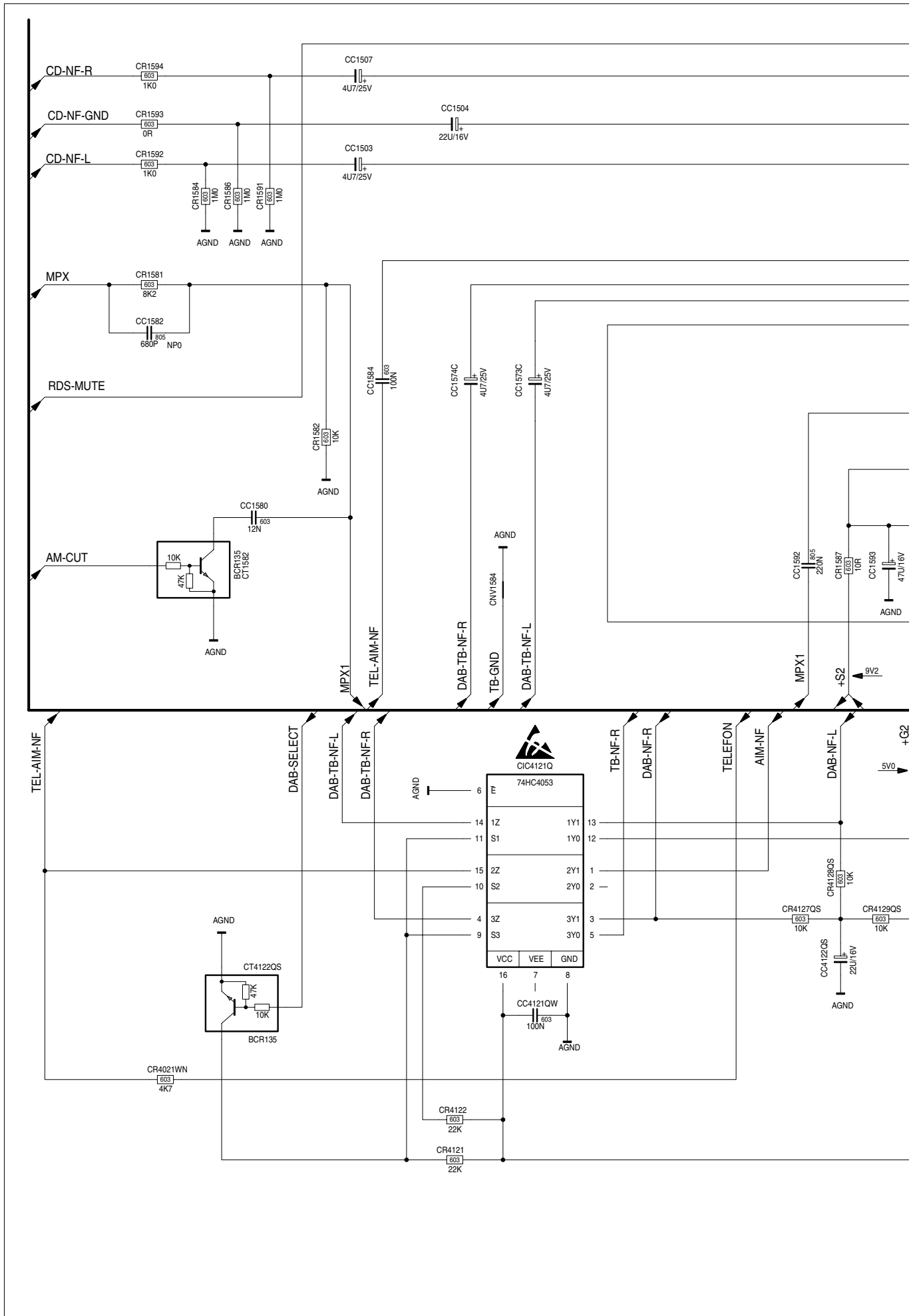
ALLE SPANNUNGEN GEMESSEN BEI UB=14V GEGEN MINUS
ALL VOLTAGES MEASURED AT UB=14V WITH RESPECT TO NEGATIV

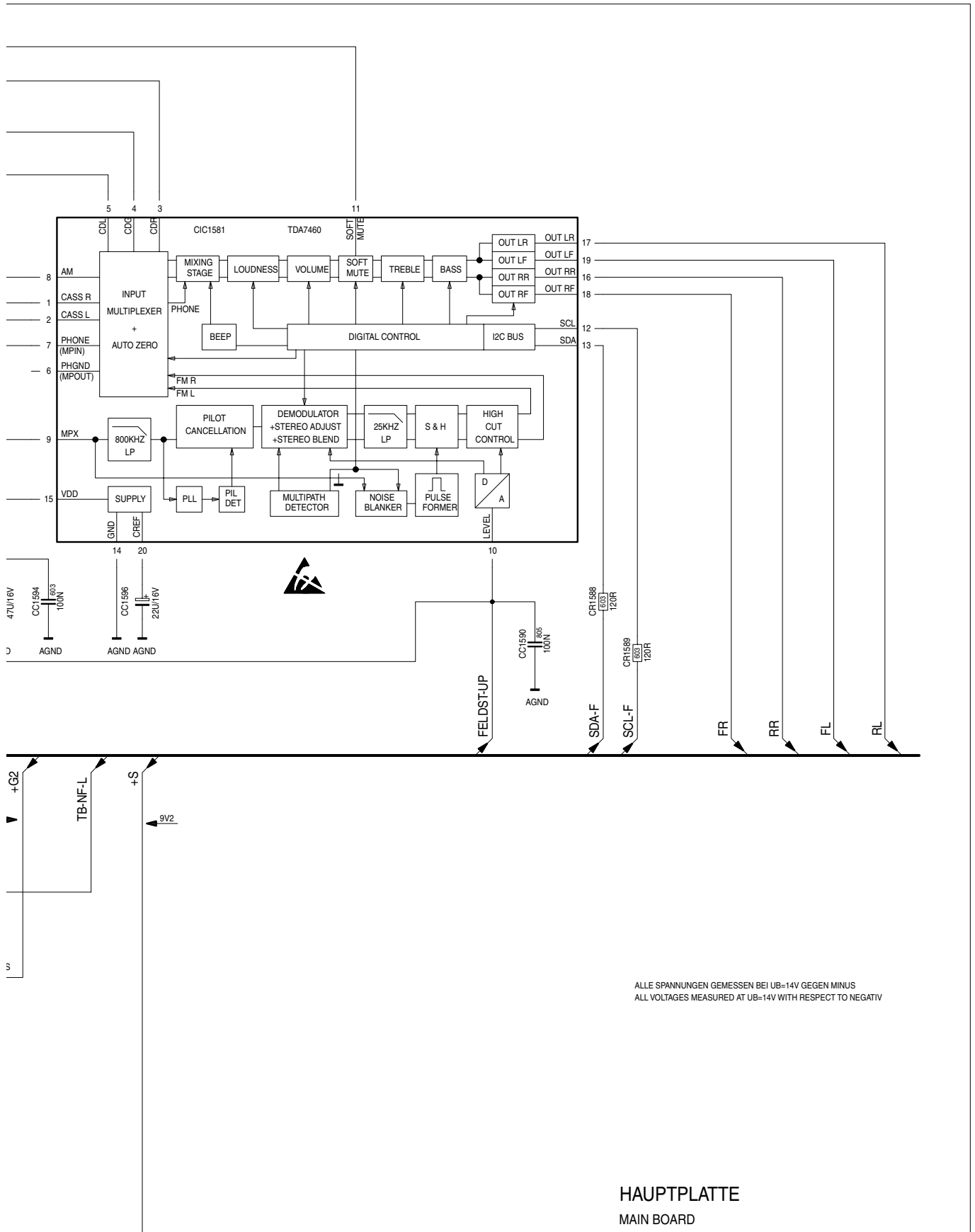
HAUPTPLATTE
MAIN BOARD

DAB-Modul-Anschluss / DAB Module Connection

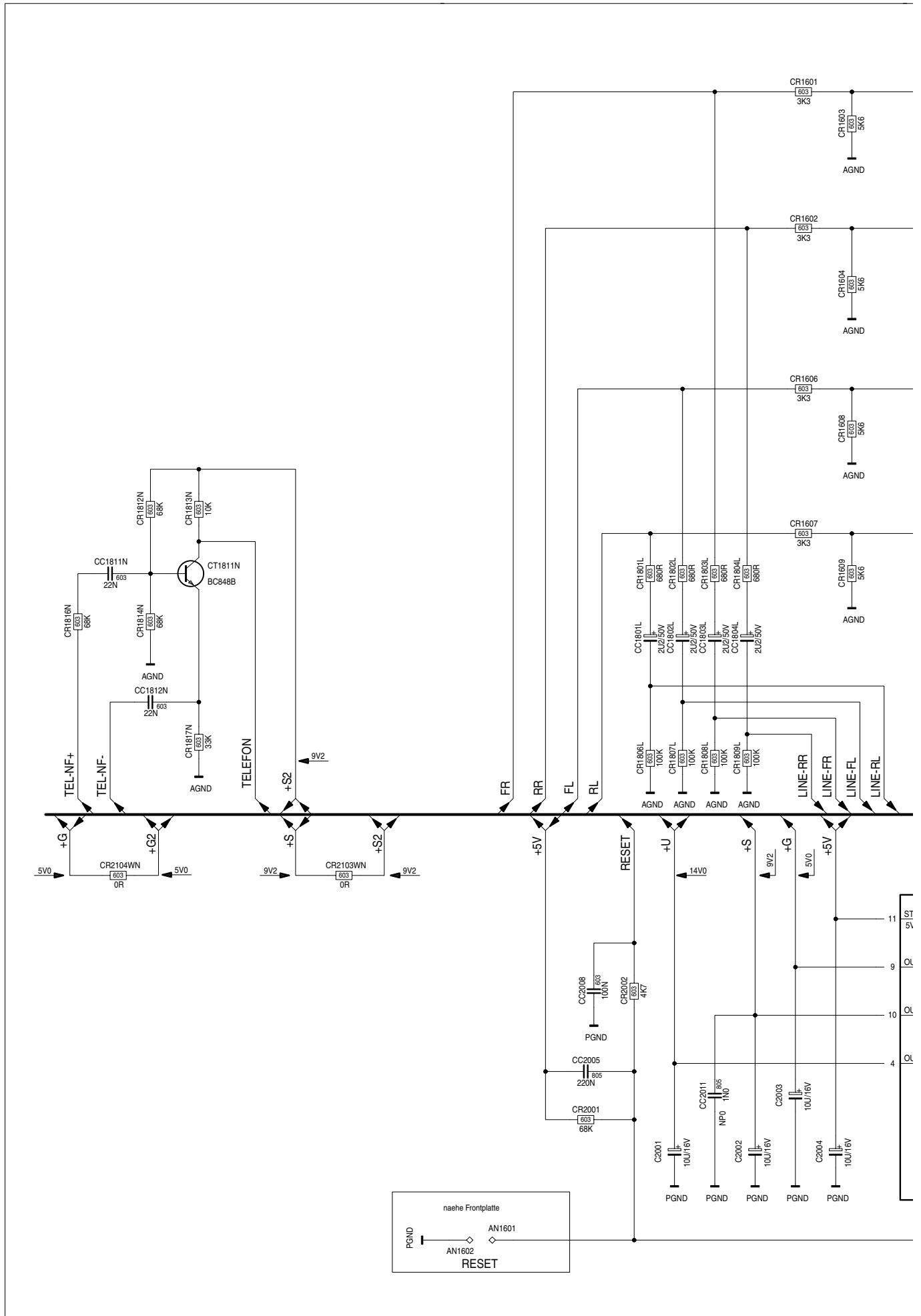


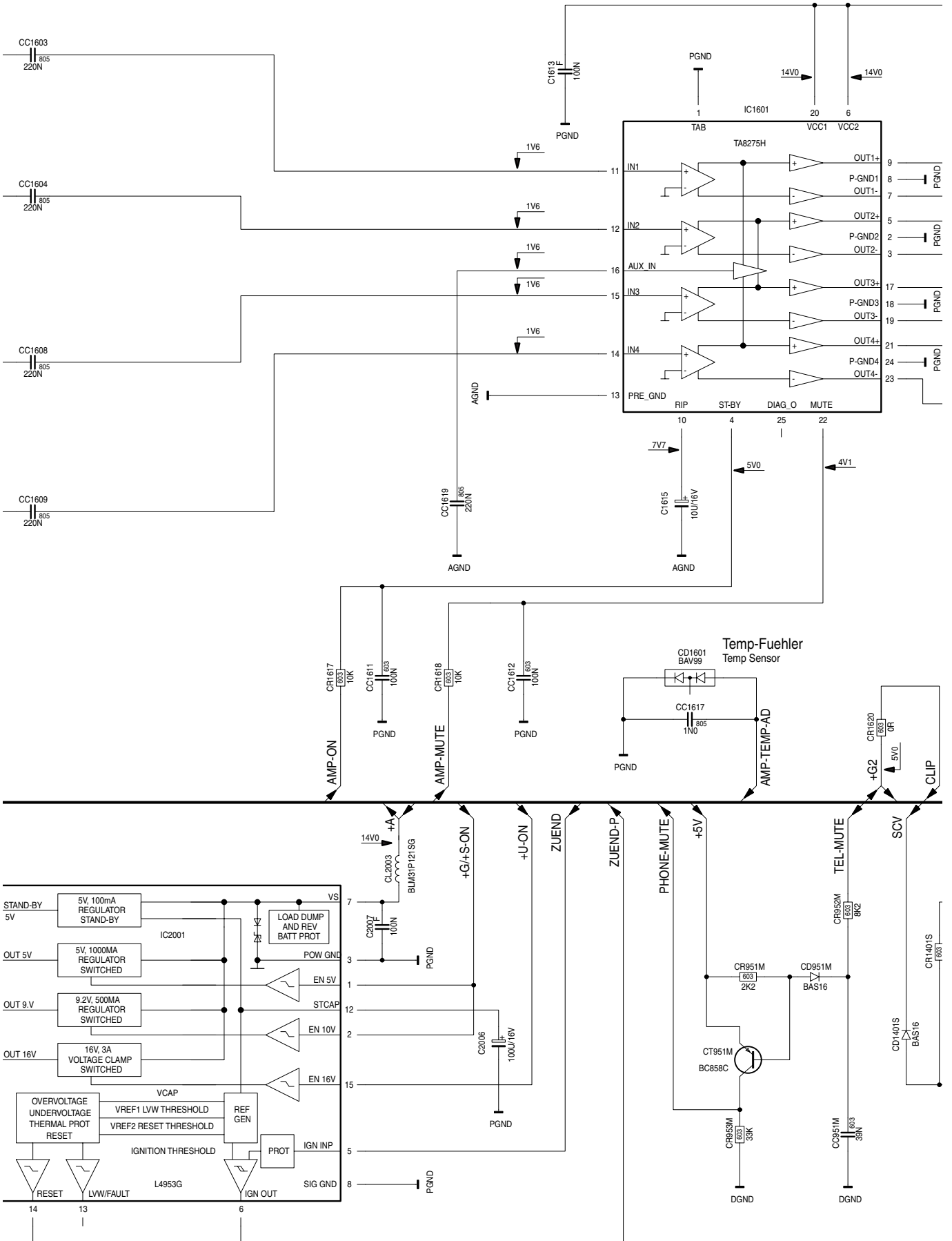
Klangsteller / Sound Control

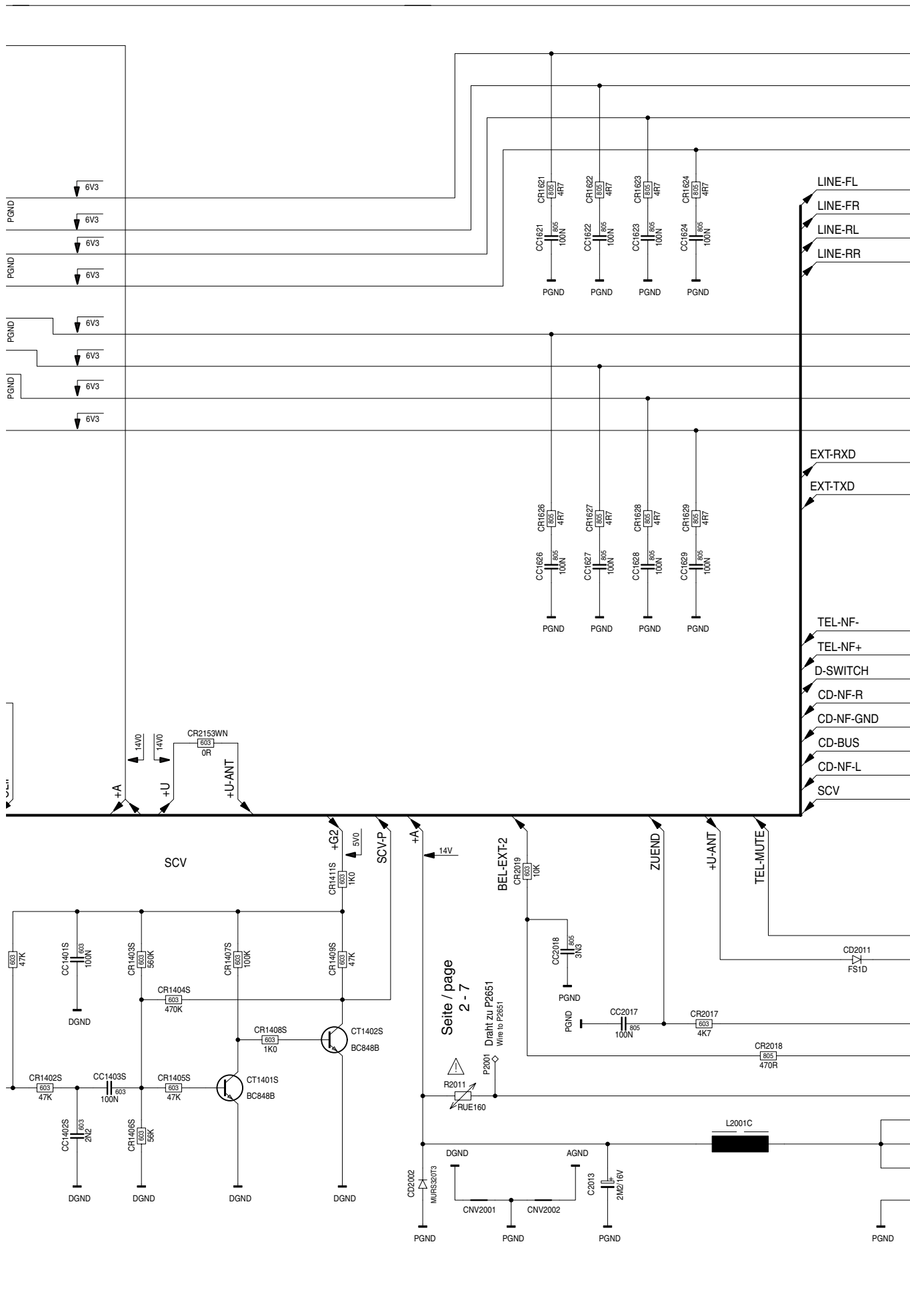


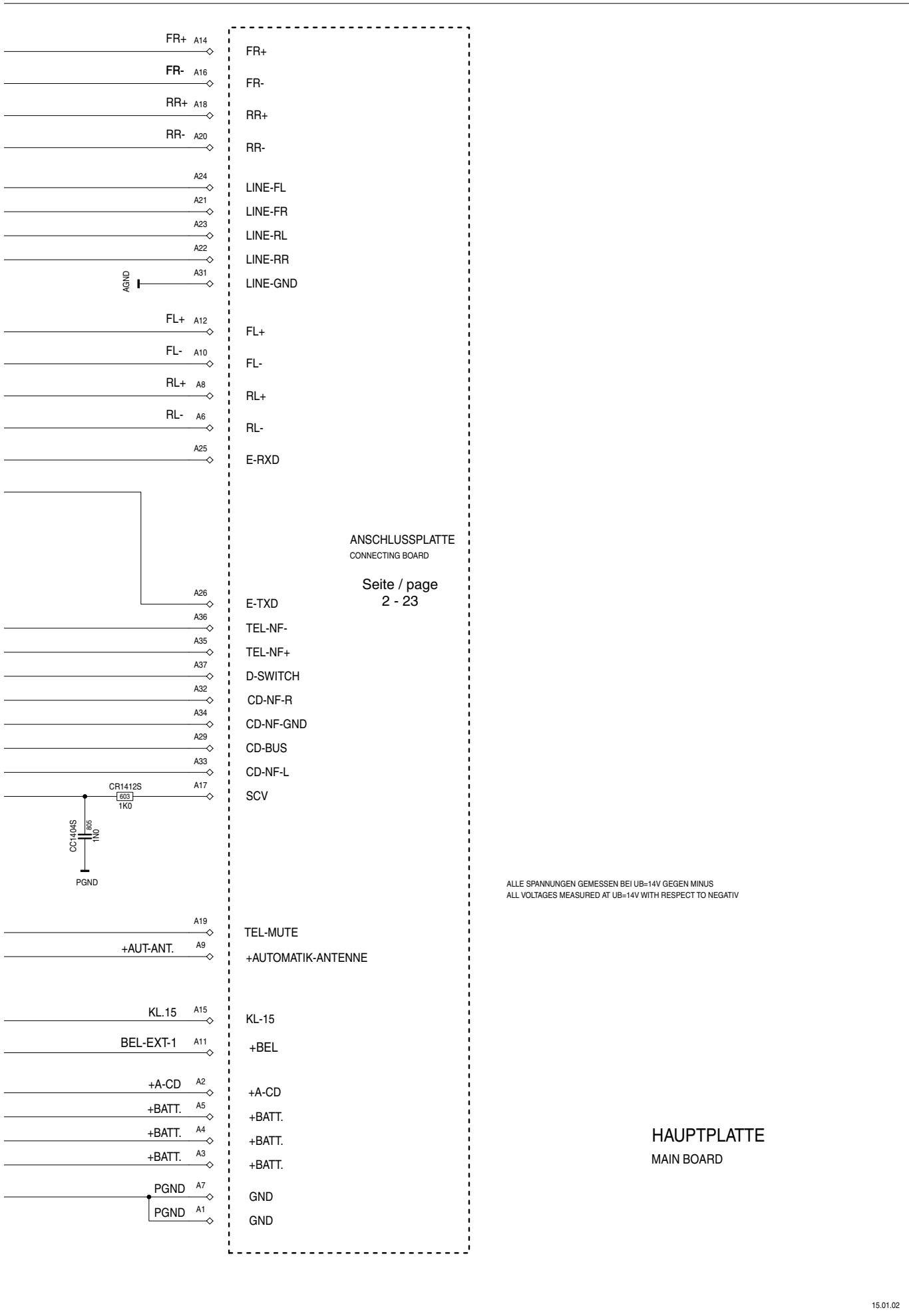


NF-Teil / AF Part



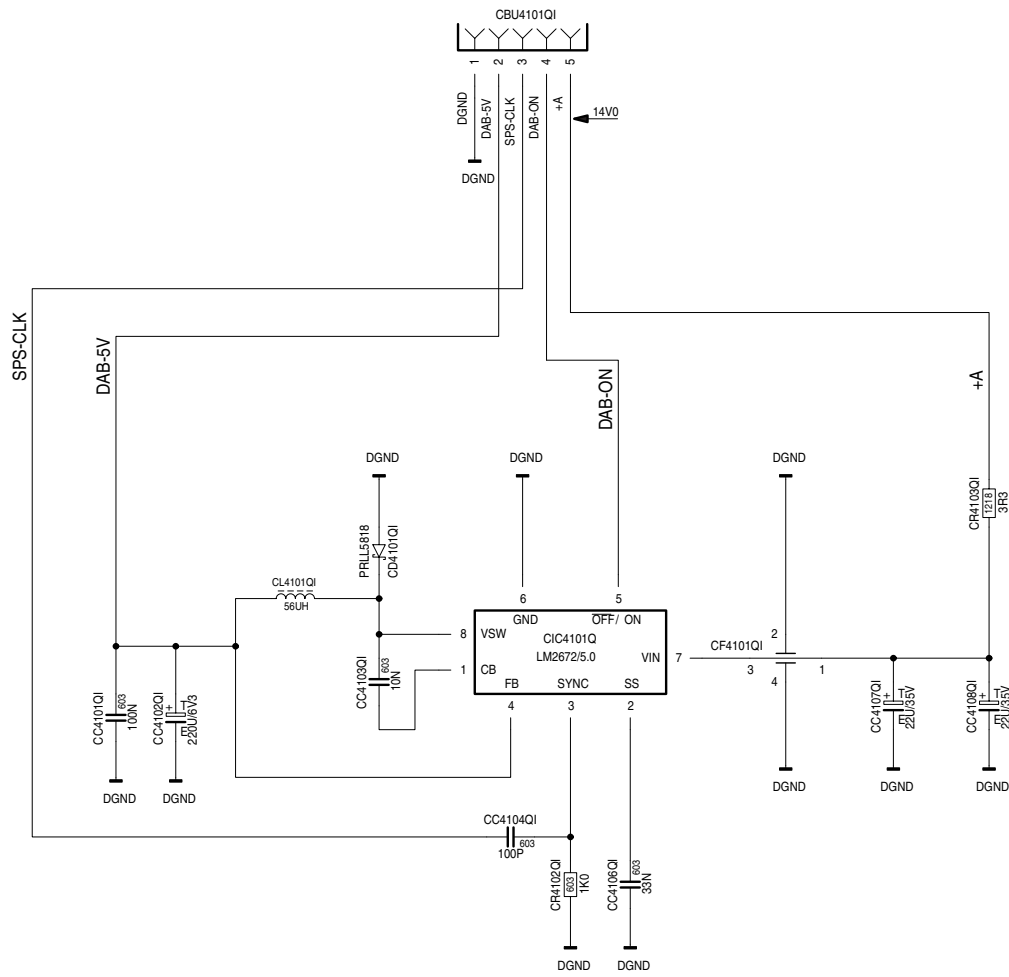






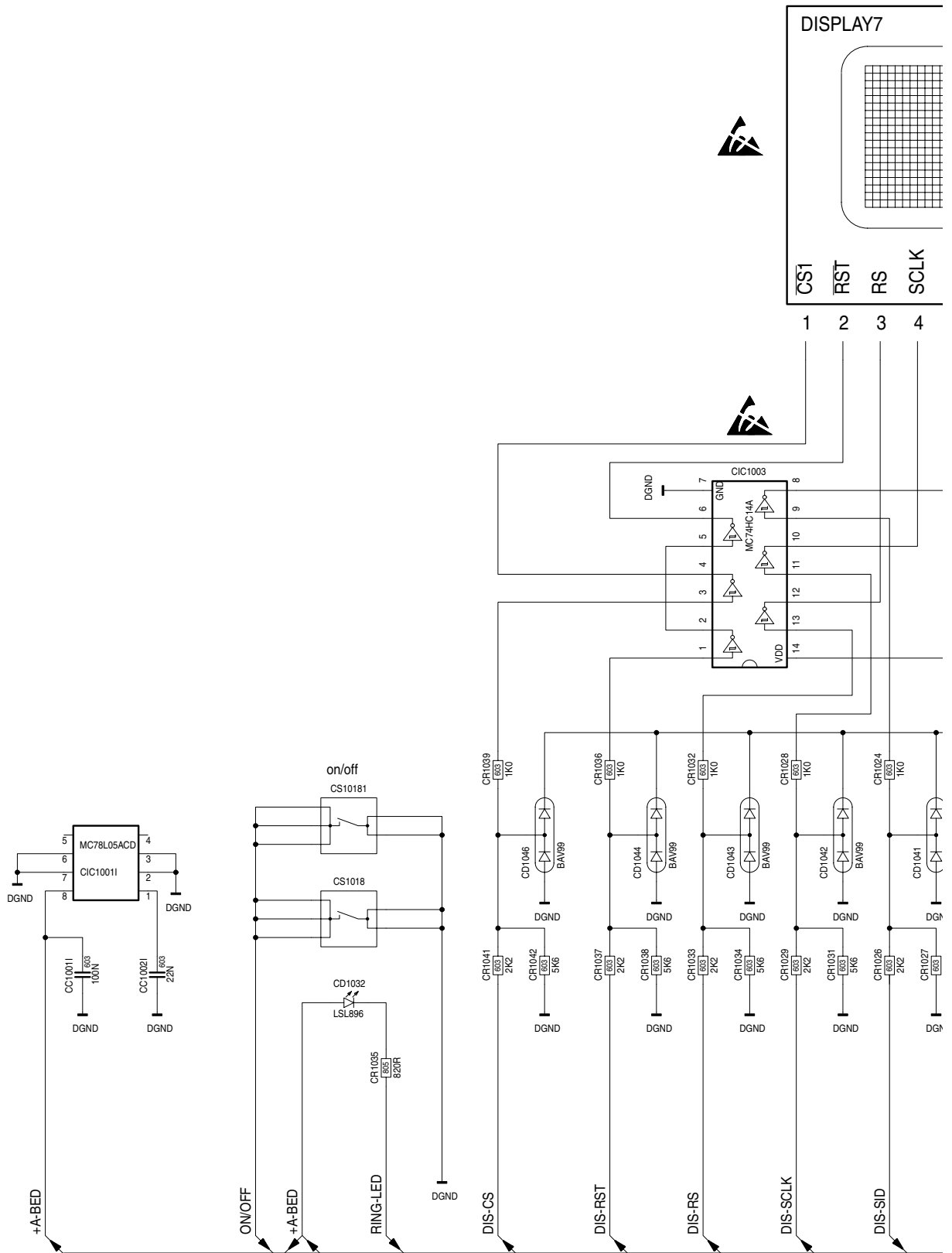
DAB-Spannungsversorgung / DAB Power Supply

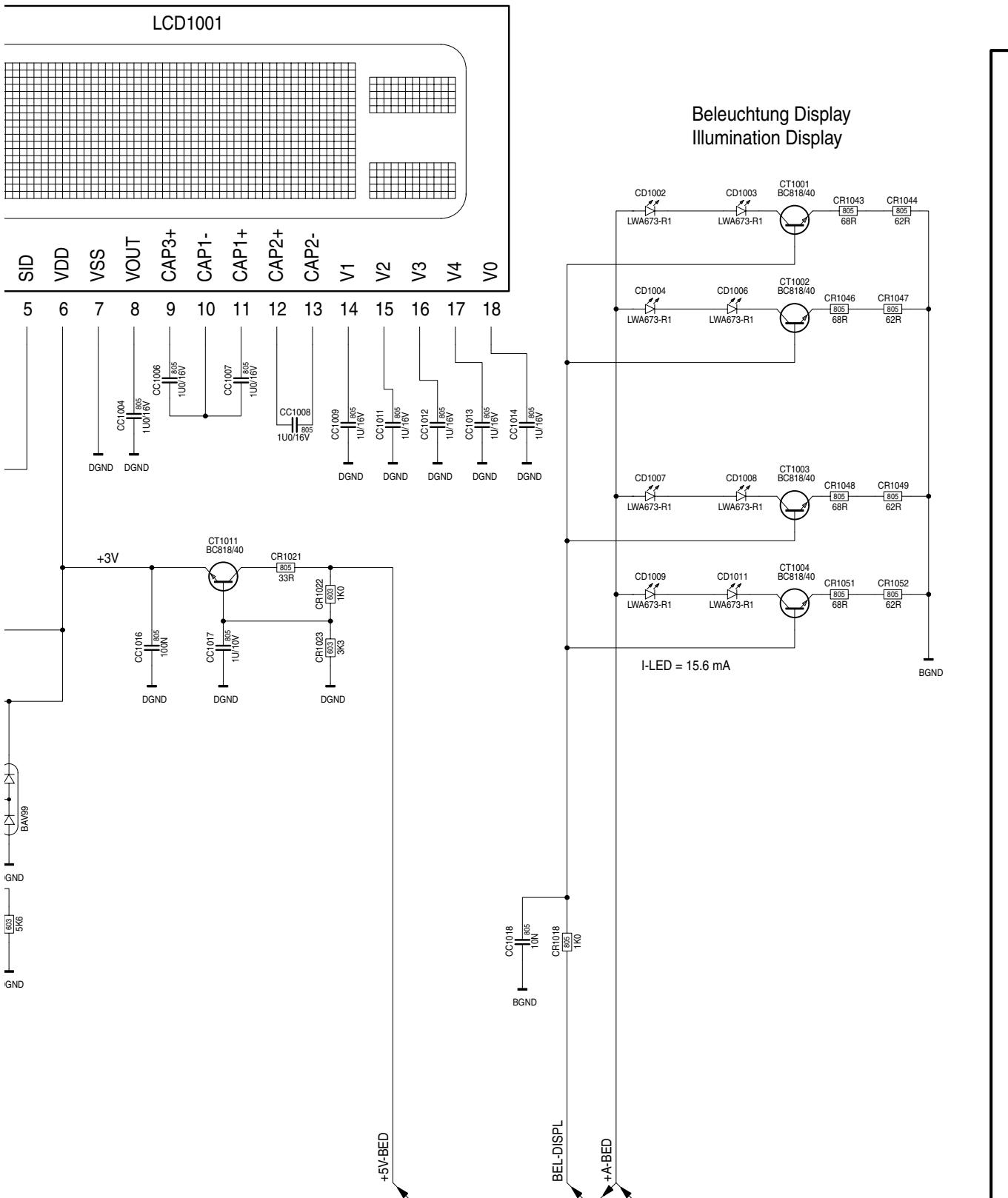
Seite / page
2 - 11

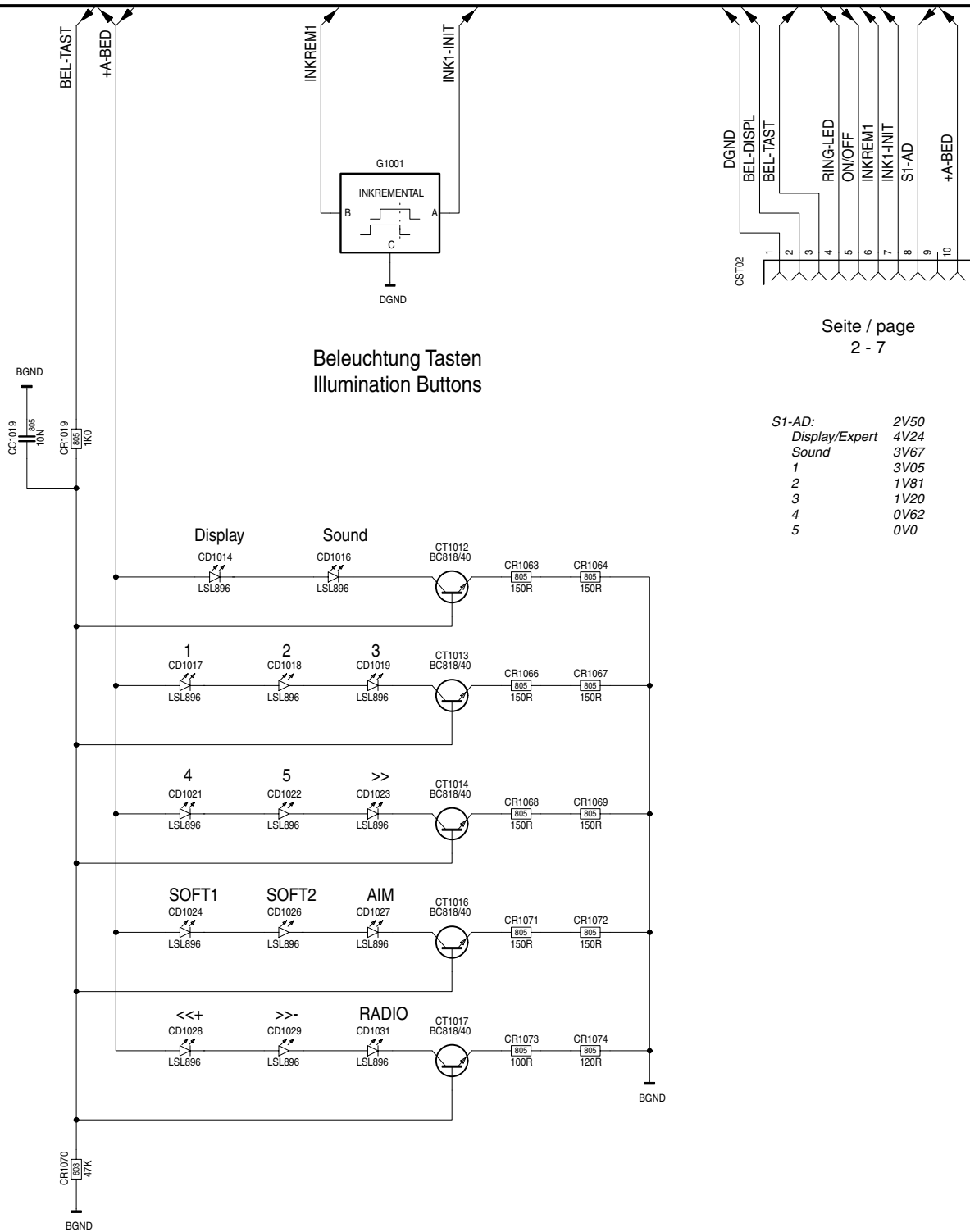


SPANNUNGSVERSORGUNG
DAB-MODUL

Bedienteil / Operating Board





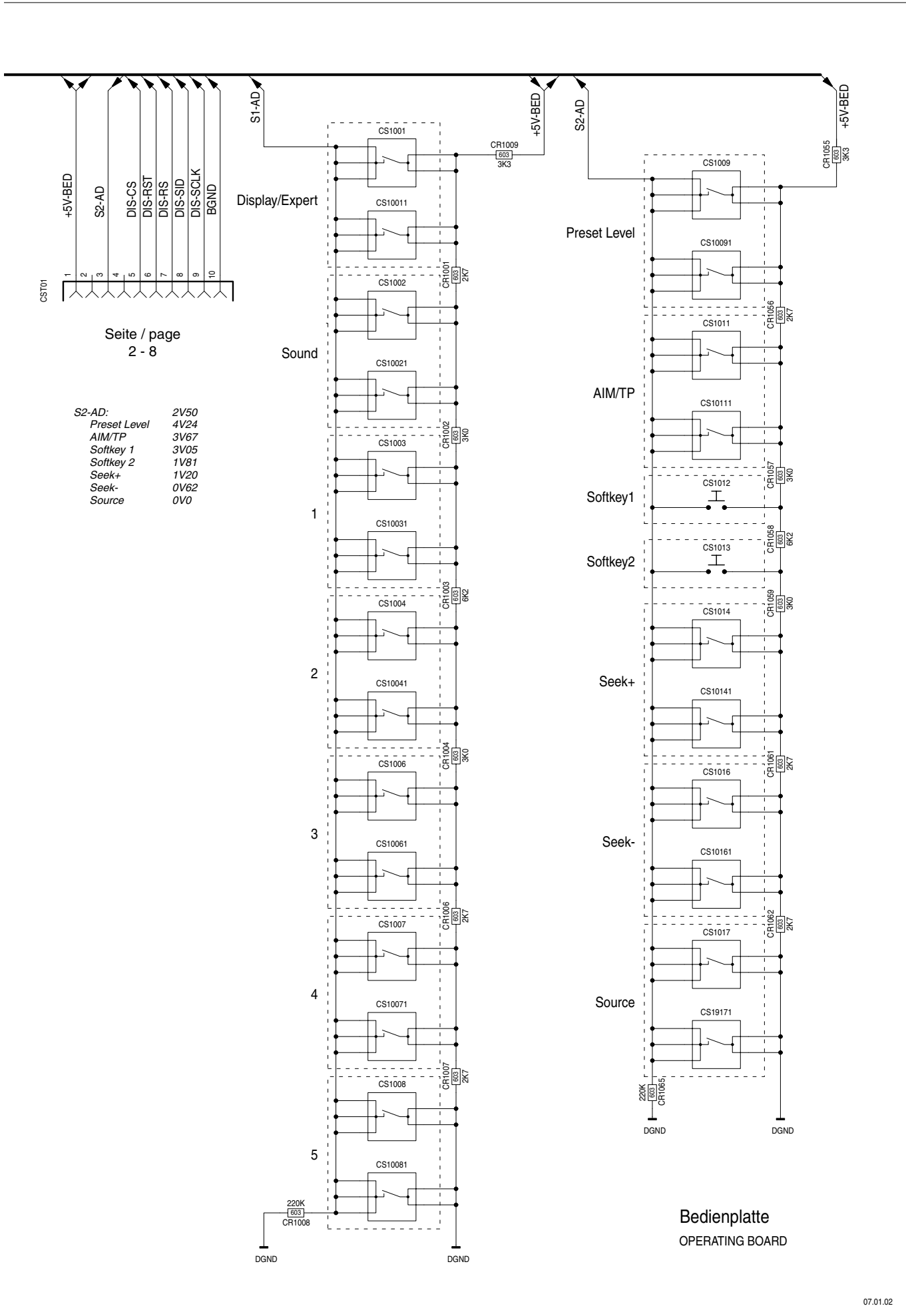


Beleuchtung Tasten
Illumination Buttons

Seite / page
2 - 7

S1-AD:	2V50
Display/Expert	4V24
Sound	3V67
1	3V05
2	1V81
3	1V20
4	0V62
5	0V0

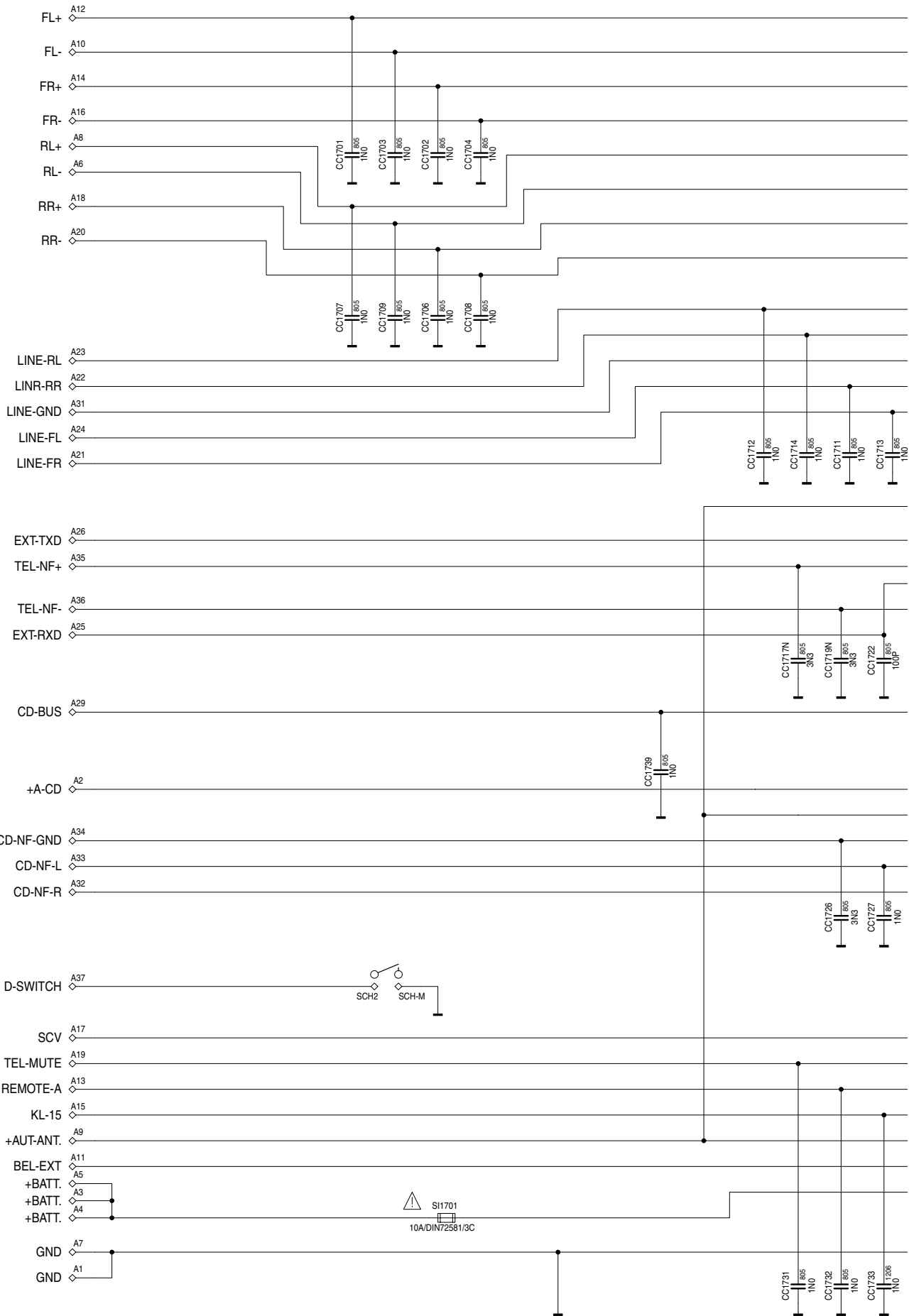
ALLE SPANNUNGEN GEMESSEN BEI UB=14V GEGEN MINUS
ALL VOLTAGES MEASURED AT UB=14V WITH RESPECT TO NEGATIV

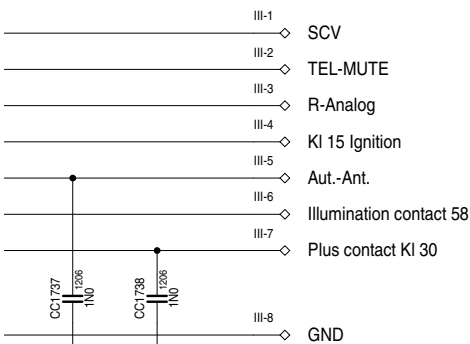
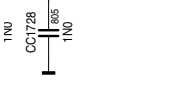
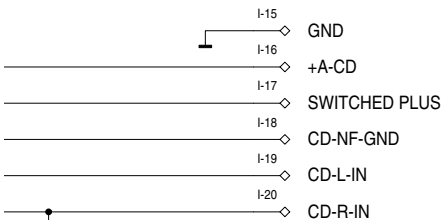
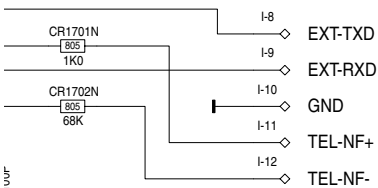
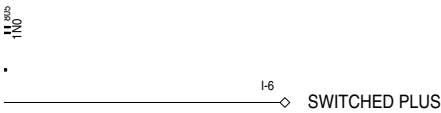
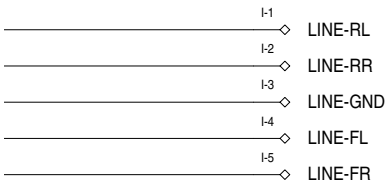
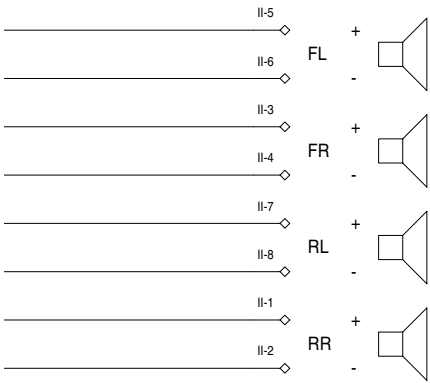


Bedienplatte
OPERATING BOARD

Anschluss-Platte / Connection Board

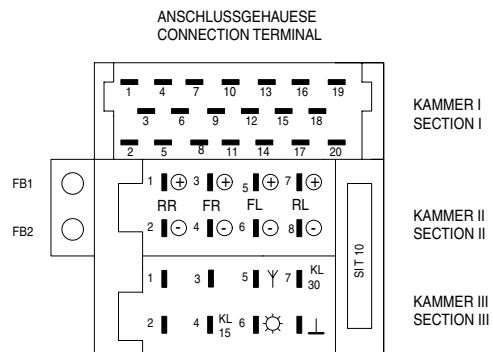
Seite / page
2 - 17





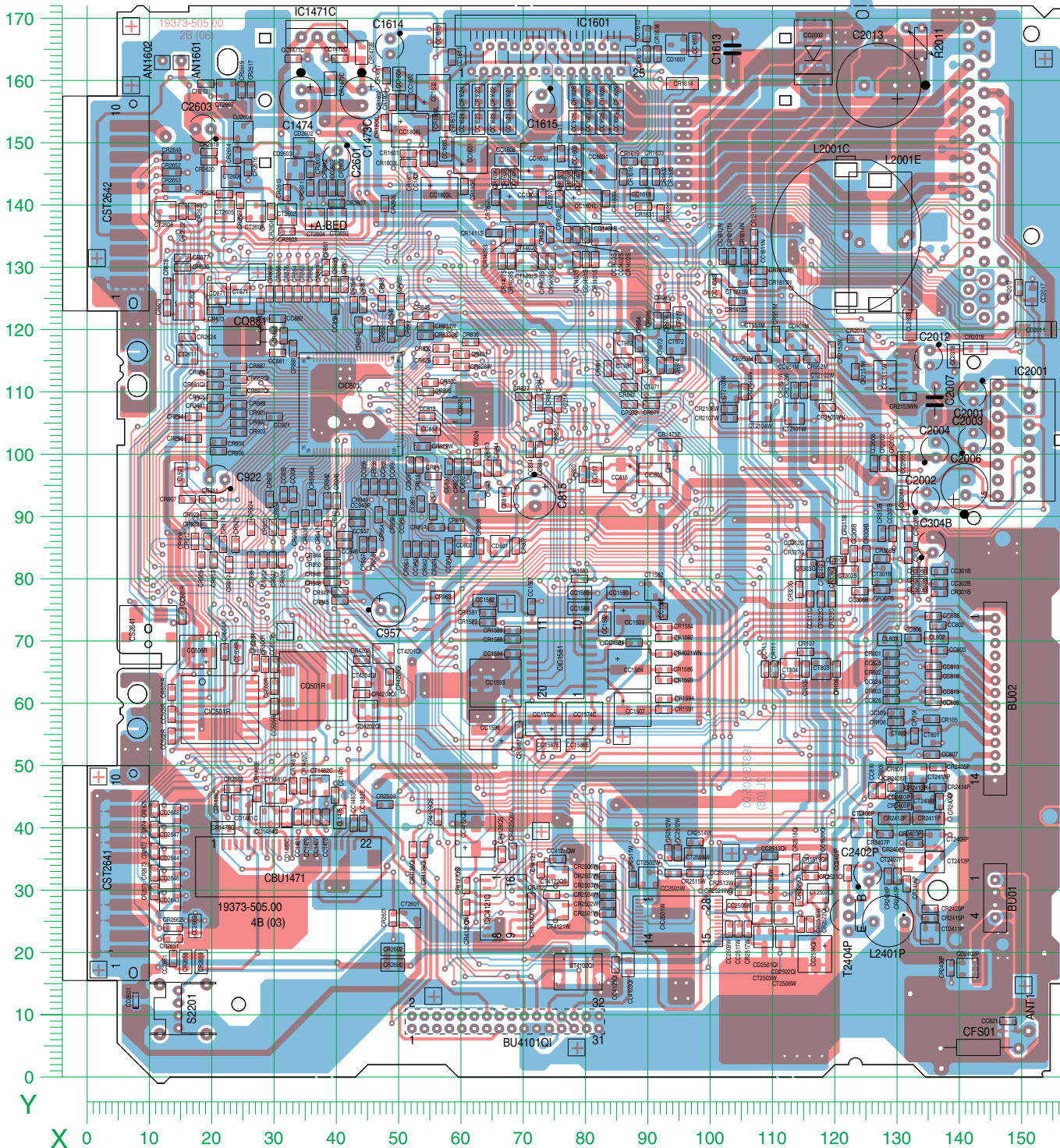
KAMMER I / SECTION I			
1	LINE-RL	11	TEL-NF+
2	LINE-RR	12	TEL-NF-
3	LINE-GND	13	CD-BUS
4	LINE-FL	14	
5	LINE-FR	15	GND
6	SWITCHED PLUS	16	+A-CD
7		17	SWITCHED PLUS
8	EXT-TXD	18	CD-NF-GND
9	EXT-RXD	19	CD-L-IN
10	GND	20	CD-R-IN

KAMMER II / SECTION II	KAMMER III / SECTION III		
1	RR+	1	SCV
2	RR-	2	TEL-MUTE
3	FR+	3	
4	FR-	4	KL 15 IGN
5	FL+	5	AUTOMATIK ANTENNE
6	FL-	6	ILLUMINATION CONTACT 58
7	RL+	7	PLUS CONTACT 30
8	RL-	8	GROUND CONTACT 31



ANSCHLUSSPLATTE
CONNECTION BOARD

Haupt-Platte / Main Board (Sicht auf Bestückungsseite / View on Component Side)

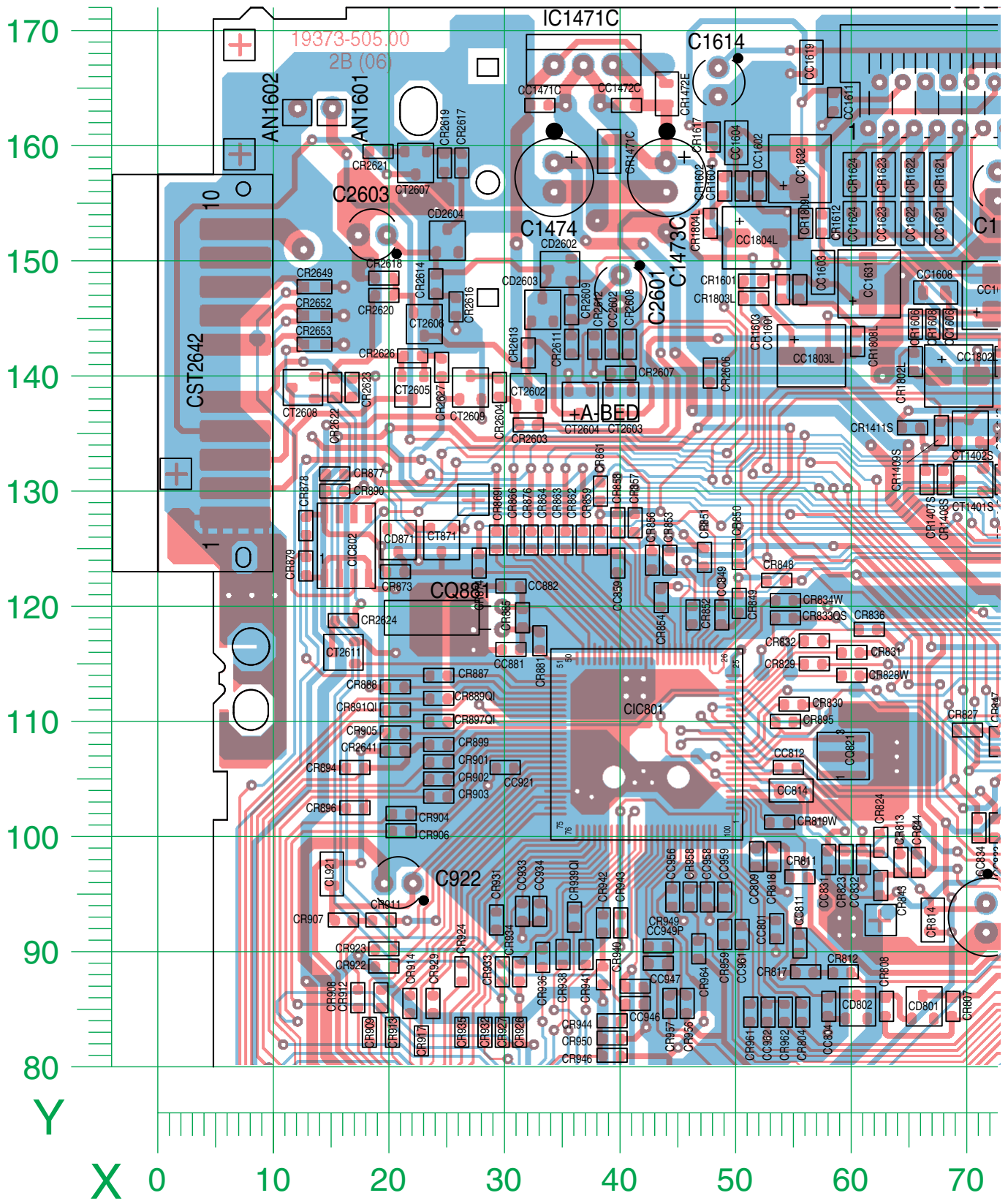


**Für die tatsächliche Bauteilbestückung ist das Schaltbild maßgebend!
 The circuit diagram is relevant for the actual component assembly!**

Koordinaten der Bauteile der Bestückungsseite / Coordinates of Components on Component Side

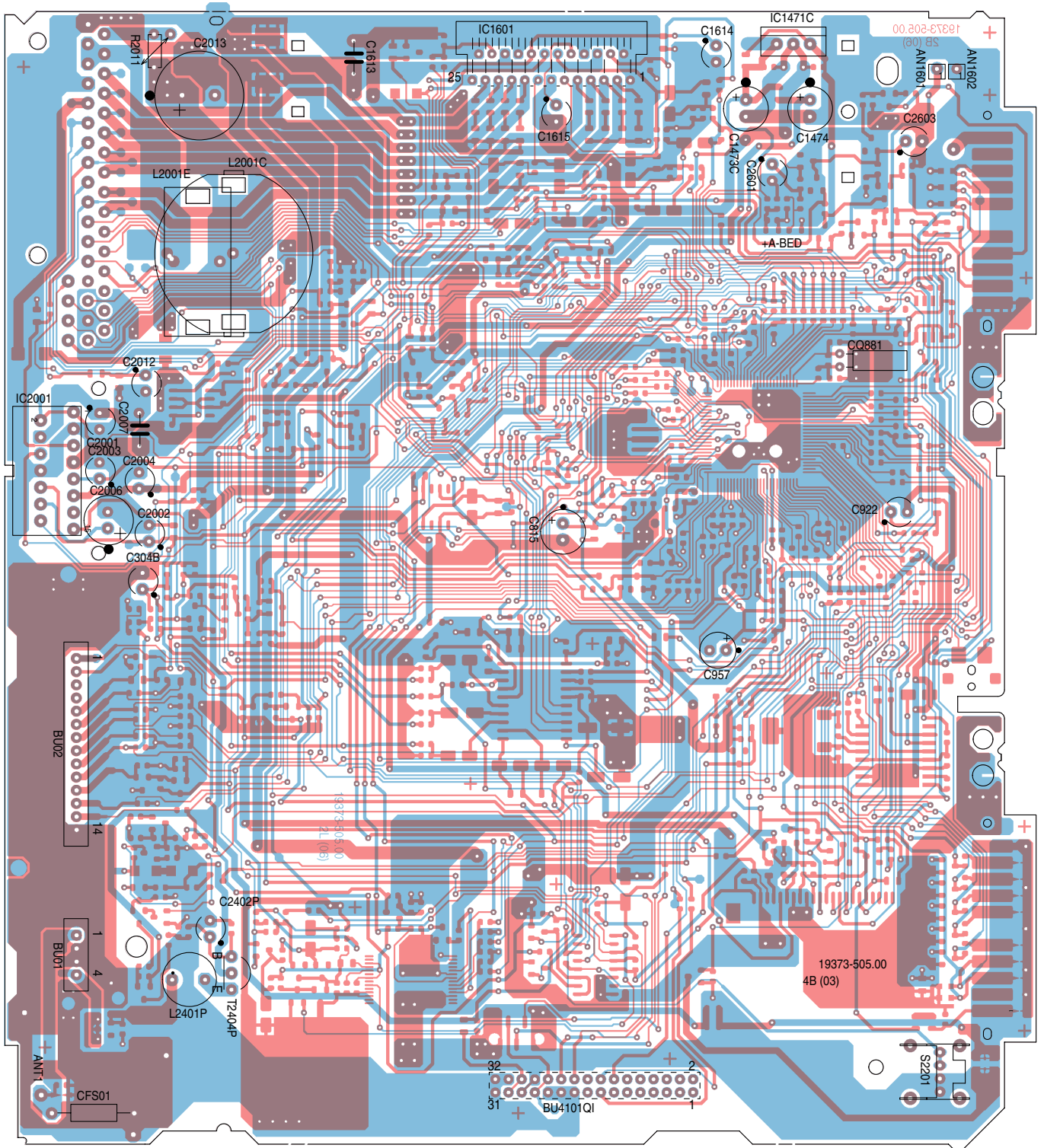
Table with 12 columns: Pos.-Nr./Pos. No., Koordinaten/Coordinates X, Y, Pos.-Nr./Pos. No., Koordinaten/Coordinates X, Y, Pos.-Nr./Pos. No., Koordinaten/Coordinates X, Y, Pos.-Nr./Pos. No., Koordinaten/Coordinates X, Y, Pos.-Nr./Pos. No., Koordinaten/Coordinates X, Y. Rows list various component part numbers and their X and Y coordinates.

Vergrößerte Abbildung, Teil 1/4
Enlarged Layout, Part 1/4



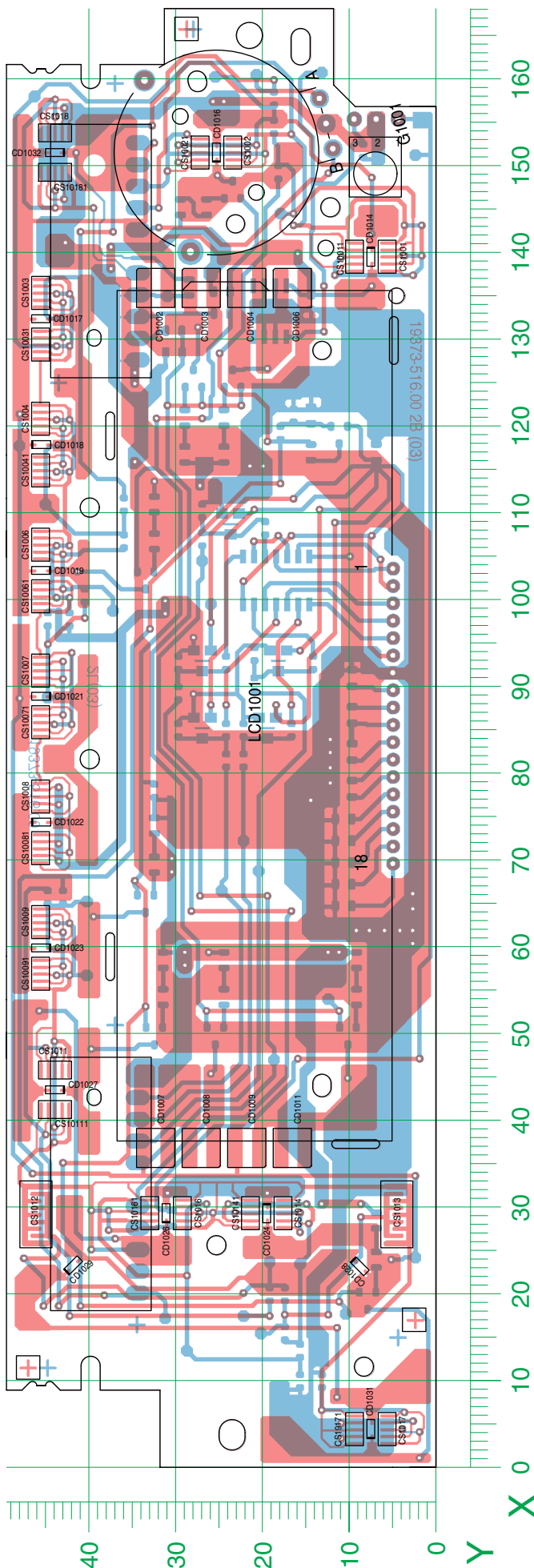
**Für die tatsächliche Bauteilbestückung ist das Schaltbild maßgebend!
The circuit diagram is relevant for the actual component assembly!**

Haupt-Platte / Main Board (Bedrahtete Bauteile, Sicht auf Lötseite / Wired Components, view on solder Side)



**Für die tatsächliche Bauteilbestückung ist das Schaltbild maßgebend!
The circuit diagram is relevant for the actual component assembly!**

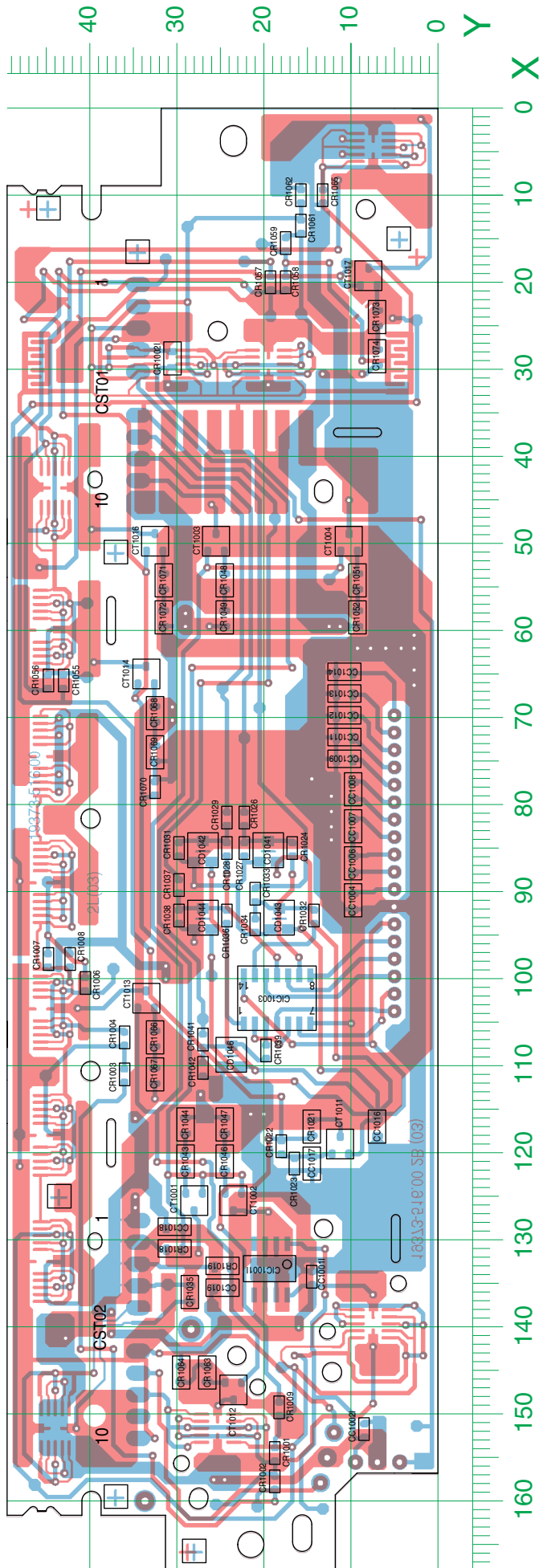
Bedien-Platte / Operating Board (Sicht auf Bestückungsseite / View on Component Side)



Pos.-Nr./ Pos. No.	Koordinaten/ Coordinates	
	X	Y
CD1002	136	32
CD1003	136	27
CD1004	136	22
CD1006	136	17
CD1007	37	32
CD1008	37	27
CD1009	37	22
CD1011	37	17
CD1014	140	8
CD1016	151	25
CD1017	132	46
CD1018	118	46
CD1019	103	46
CD1021	89	46
CD1022	74	46
CD1023	60	46
CD1024	29	20
CD1026	29	31
CD1027	43	44
CD1028	23	9
CD1029	23	42
CD1031	4	8
CD1032	151	44
CIC1002I	151	7
CS1001	140	6
CS1002	151	23
CS1003	135	46
CS1004	121	46
CS1006	106	46
CS1007	92	46
CS1008	77	46
CS1009	63	46
CS1011	46	44
CS1012	29	46
CS1013	29	5
CS1014	29	18
CS1016	29	29
CS1017	4	6
CS1018	154	44
CS10011	140	9
CS10021	151	27
CS10031	129	46
CS10041	115	46
CS10061	100	46
CS10071	86	46
CS10081	71	46
CS10091	57	46
CS10111	41	44
CS10141	29	21
CS10161	29	33
CS10181	149	44
CS19171	4	9
G1001	152	25
LCD1001	87	21

**Für die tatsächliche Bauteilbestückung ist das Schaltbild maßgebend!
The circuit diagram is relevant for the actual component assembly!**

Bedien-Platte / Operating Board (Sicht auf Lötseite / View on Solder Side)

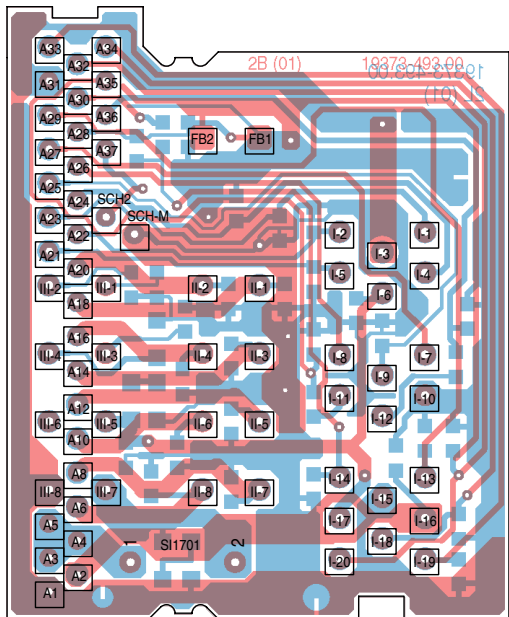


Pos.-Nr./ Pos. No.	Koordinaten/ Coordinates	
	X	Y
CC1001	134	15
CC1002	152	9
CC1004	91	10
CC1006	87	10
CC1007	83	10
CC1008	78	10
CC1009	75	11
CC1011	72	11
CC1012	70	11
CC1013	67	11
CC1014	65	11
CC1016	117	7
CC1017	121	15
CC1018	128	30
CC1019	135	25
CD1041	85	20
CD1042	85	27
CD1043	93	18
CD1044	93	27
CD1046	109	24
CIC1001	133	19
CIC1003	102	19
CR1001	155	19
CR1002	158	19
CR1002	29	30
CR1003	111	36
CR1004	107	36
CR1006	100	41
CR1007	98	45
CR1008	98	42
CR1009	149	18
CR1018	131	30
CR1019	133	25
CR1021	117	15
CR1022	119	18
CR1023	121	16
CR1024	85	17
CR1026	81	22
CR1027	85	22
CR1028	85	24
CR1029	81	24
CR1031	85	30
CR1032	93	14
CR1033	90	21
CR1034	94	21
CR1035	136	28
CR1036	93	24
CR1037	89	30
CR1038	93	30
CR1039	108	20
CR1041	107	27
CR1042	110	27
CR1043	121	29
CR1044	117	29
CR1046	121	25
CR1047	117	25
CR1048	54	25
CR1049	58	25
CR1051	54	9
CR1052	58	9
CR1055	66	43
CR1056	66	45
CR1057	20	19
CR1058	20	18
CR1059	15	18
CR1061	14	16
CR1062	10	16
CR1063	145	27
CR1064	145	30
CR1065	10	13
CR1066	107	33
CR1067	111	33
CR1068	69	33
CR1069	74	33
CR1070	78	33
CR1071	54	32
CR1072	58	32
CR1073	24	7
CR1074	28	7
CST01	33	39
CST02	140	39
CT1001	125	28
CT1002	125	23
CT1003	50	25
CT1004	50	10
CT1011	119	11
CT1012	147	23
CT1013	102	33
CT1014	65	33
CT1016	50	33
CT1017	19	8

**Für die tatsächliche Bauteilbestückung ist das Schaltbild maßgebend!
The circuit diagram is relevant for the actual component assembly!**

Anschluss-Platte / Connecting Board

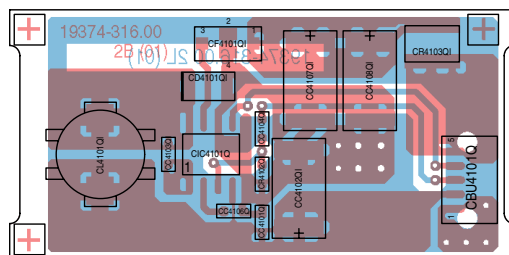
Sicht auf Bestückungsseite / View on Component Side



DAB-Spannungsversorgungs-Platte

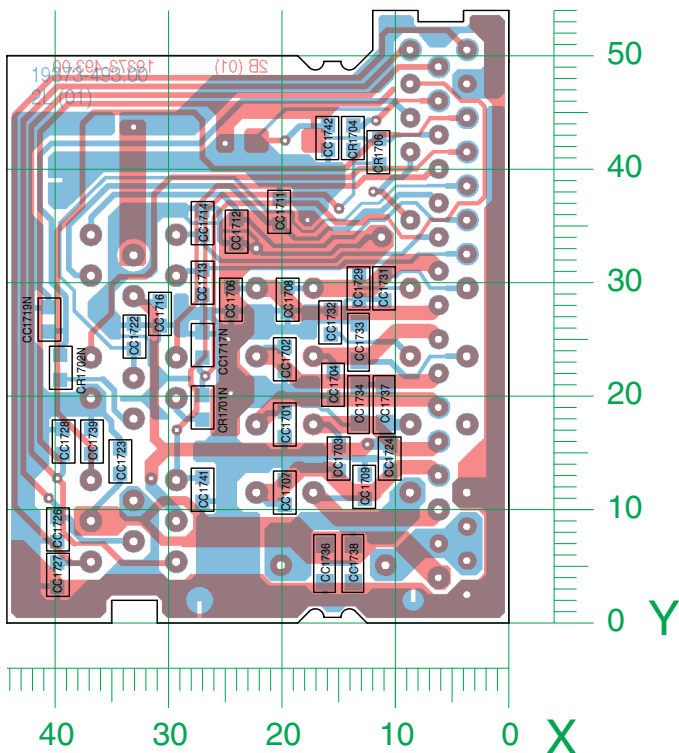
DAB Power Supply Board

Sicht auf Bestückungsseite / View on Component Side



Anschluss-Platte / Connecting Board

Sicht auf Lötseite / View on Solder Side



Pos.-Nr./ Pos. No.	Koordinaten/ Coordinates	
	X	Y
CC1701	20	18
CC1702	20	23
CC1703	16	15
CC1704	16	21
CC1706	25	28
CC1707	20	11
CC1708	20	28
CC1709	13	12
CC1711	21	36
CC1712	25	35
CC1713	28	30
CC1714	28	35
CC1716	31	27
CC1717N	28	25
CC1719N	41	27
CC1722	34	25
CC1723	35	14
CC1724	11	15
CC1726	40	8
CC1727	40	4
CC1728	40	16
CC1729	14	30
CC1731	12	30
CC1732	17	27
CC1733	14	25
CC1734	14	19
CC1736	17	5
CC1737	12	19
CC1738	15	5
CC1739	37	16
CC1741	28	12
CC1742	17	43
CR1701N	28	19
CR1702N	40	23
CR1704	15	43
CR1706	12	42

Für die tatsächliche Bauteilbestückung ist das Schaltbild maßgebend!
The circuit diagram is relevant for the actual component assembly!

Ersatzteilliste Spare Parts List

9 / 2002

ALLIX SCD 5410 DAB

MATERIAL-NR. / PART NO.: 918408825000
BESTELL-NR. / ORDER NO.: GHN0400

POS. NR. POS. NO.	ABB. FIG.	MATERIAL-NR. PART NUMBER	ANZ. QTY.	BEZEICHNUNG D	DESCRIPTION GB
		918408825000		ALLIX SCD 5410 DAB KEIN E-TEIL	ALLIX SCD 5410 DAB NO SPARE PART
0001.000		720118619900		ALLIX SCD 5410 DAB TAUSCHGERÄT	ALLIX SCD 5410 DAB EXCHANGE SET
0002.000	1	184080895000		BEDIENTEIL KPL S.ZCHNG.	CONTROL UNIT CPL S.DRAWING
0006.000		396023500202		KONTAKTSATZ 10-POL MALE	CONTACT SET 10 PLS MALE
0008.000		184070720200	2	SCHALTMATTE (SCX 54XX)	SWITCH MAT (SCX 54XX)
0009.000		184070590004		LICHTLEITER DISPLAY	LIGHT GUIDE DISPLAY
0010.000		197202840000		LC-DISPL STN BLUE MODE NEG TSD	LC-DISPL STN BLUE MODE NEG TSD
0011.000		184070600003		REFLEKTOR DISPLAY	REFLECTOR DISPLAY
0025.000		197716170117		ANSCHLUSSGEHÄUSE	CONNECTION TERMINAL
0027.000		183000990103		ANTENNENBUCHSE KPL	ANTENNA SOCKET CPL
0028.000		181470350000		ANTENNEN-ADAPTER	ANTENNA-ADAPTER
0029.000		181470360000		ADAPTER-CLIPS	ADAPTER-CLIPS
0032.000		197726320000	2	DEMONTAGEBUEGEL	DISMOUNTING BOW
0033.000		182700210001	2	EINBAUFEDER	MOUNTING SPRING
0040.000		120370400000		EINBAURAHMEN KPL GEN BP8-601-3	MOUNTING FRAME CPL GEN BP8-601
0045.000		193732930000		TUNER MODUL (3000/5000/6000)	TUNER MODULE (3000/5000/6000)
0048.000		120601000200		MODUL DAB 300 A (SCD 5410 DAB)	MODULE DAB 300 A (SCD 5410 DAB)
0050.000		197230510001		LAUFWERK ALPINE DP23S57G	DRIVE MECHANISM ALPINE DP23S57
		184089412100		BEDIENUNGSANLEITUNG D/GB/F/INL/E/P	OPERATING INSTRUCTION D/GB/F/INL/E/P
		184089412300		BEDIENUNGSANLEITUNG SK/DK/IN/S/SF	OPERATING INSTRUCTION SK/DK/IN/S/SF
		720107724000		SERVICE MANUAL D/GB	SERVICE MANUAL D/GB



184080895000

ÄNDERUNGEN VORBEHALTEN / SUBJECT TO ALTERATION

POS. NR. POS. NO.	MATERIAL-NR. PART NUMBER	BEZEICHNUNG DESCRIPTION	POS. NR. POS. NO.	MATERIAL-NR. PART NUMBER	BEZEICHNUNG DESCRIPTION
C 02013	845324210700	ELKO 2200UF 16V 105C RM5 MA	CQ 00821	860210360000	SMD KERRES #600 16MHZ CSCTV
CD 00801	830919504200	SMD DIODE BAR42 SGS / BAT54	CQ 00881	838220079700	SCHWINGQUARZ 32,768 KHZ /12
CD 00802	830919504200	SMD DIODE BAR42 SGS / BAT54	CR 02649	831150201400	SMD VDR 0603 SIOV-CN0603K14
CD 00871	830938410100	SMD Z-DIODE BZX84B10	CR 02651	831150201400	SMD VDR 0603 SIOV-CN0603K14
CD 00951	832521001600	SMD-DIODE BAS 16 PHI	CR 02652	831150201400	SMD VDR 0603 SIOV-CN0603K14
CD 01002	832603267300	SMD LE-DIODE LWA673-R1 Q627	CR 02653	831150201400	SMD VDR 0603 SIOV-CN0603K14
CD 01003	832603267300	SMD LE-DIODE LWA673-R1 Q627	CS 02641	194011110000	SCHALTER SPV621 ALPS
CD 01004	832603267300	SMD LE-DIODE LWA673-R1 Q627	CT 00301	830100684800	SMD TRANS BC848C/ BC847C P
CD 01006	832603267300	SMD LE-DIODE LWA673-R1 Q627	CT 00302	830100685800	SMD TRANS BC858C/ BC857C P
CD 01007	832603267300	SMD LE-DIODE LWA673-R1 Q627	CT 00303	830100684800	SMD TRANS BC848C/ BC847C P
CD 01008	832603267300	SMD LE-DIODE LWA673-R1 Q627	CT 00801	830100685800	SMD TRANS BC858C/ BC857C P
CD 01009	832603267300	SMD LE-DIODE LWA673-R1 Q627	CT 00802	830100684800	SMD TRANS BC848C/ BC847C P
CD 01011	832602386900	SMD LE-DIODE LSL896-N1-P2	CT 00871	830116013500	SMD TRANS BCR135 SIE AV215
CD 01014	832602386900	SMD LE-DIODE LSL896-N1-P2	CT 00951	830100685800	SMD TRANS BC858C/ BC857C P
CD 01016	832602386900	SMD LE-DIODE LSL896-N1-P2	CT 00971	830100385800	SMD TRANS BC858C/ BC857B P
CD 01017	832602386900	SMD LE-DIODE LSL896-N1-P2	CT 00972	830100684800	SMD TRANS BC848C/ BC847C P
CD 01018	832602386900	SMD LE-DIODE LSL896-N1-P2	CT 00981	830100484800	SMD TRANS BC848B/ BC847B P
CD 01019	832602386900	SMD LE-DIODE LSL896-N1-P2	CT 00982	830100684800	SMD TRANS BC848C/ BC847C P
CD 01021	832602386900	SMD LE-DIODE LSL896-N1-P2	CT 01001	830100681800	SMD TRANS BC818-40/ BC817-4
CD 01022	832602386900	SMD LE-DIODE LSL896-N1-P2	CT 01002	830100681800	SMD TRANS BC818-40/ BC817-4
CD 01023	832602386900	SMD LE-DIODE LSL896-N1-P2	CT 01003	830100681800	SMD TRANS BC818-40/ BC817-4
CD 01024	832602386900	SMD LE-DIODE LSL896-N1-P2	CT 01004	830100681800	SMD TRANS BC818-40/ BC817-4
CD 01026	832602386900	SMD LE-DIODE LSL896-N1-P2	CT 01011	830100681800	SMD TRANS BC818-40/ BC817-4
CD 01027	832602386900	SMD LE-DIODE LSL896-N1-P2	CT 01012	830100681800	SMD TRANS BC818-40/ BC817-4
CD 01028	832602386900	SMD LE-DIODE LSL896-N1-P2	CT 01013	830100681800	SMD TRANS BC818-40/ BC817-4
CD 01029	832602386900	SMD LE-DIODE LSL896-N1-P2	CT 01014	830100681800	SMD TRANS BC818-40/ BC817-4
CD 01031	832602386900	SMD LE-DIODE LSL896-N1-P2	CT 01016	830100681800	SMD TRANS BC818-40/ BC817-4
CD 01032	832602386900	SMD LE-DIODE LSL896-N1-P2	CT 01017	830100681800	SMD TRANS BC818-40/ BC817-4
CD 01041	830931309900	SMD DIODE BAV99 AV215-G8	CT 01401	830100484800	SMD TRANS BC848B/ BC847B P
CD 01042	830931309900	SMD DIODE BAV99 AV215-G8	CT 01402	830100484800	SMD TRANS BC848B/ BC847B P
CD 01043	830931309900	SMD DIODE BAV99 AV215-G8	CT 01481	830100680800	SMD TRANS BC808-40/ BC807-4
CD 01044	830931309900	SMD DIODE BAV99 AV215-G8	CT 01482	830116013500	SMD TRANS BCR135 SIE AV215
CD 01046	830931309900	SMD DIODE BAV99 AV215-G8	CT 01582	830116013500	SMD TRANS BCR135 SIE AV215
CD 01401	832521001600	SMD-DIODE BAS 16 PHI	CT 01811	830100484800	SMD TRANS BC848B/ BC847B P
CD 01481	832521001600	SMD-DIODE BAS 16 PHI	CT 02601	830100684800	SMD TRANS BC848C/ BC847C P
CD 01483	832531206000	SMD DIODE BAT60J STM	CT 02602	830100685800	SMD TRANS BC858C/ BC857C P
CD 01484	832531272000	SMD DIODE BAT720 PHI	CT 02603	830100684800	SMD TRANS BC848C/ BC847C P
CD 01601	830931309900	SMD DIODE BAV99 AV215-G8	CT 02604	830100684800	SMD TRANS BC848C/ BC847C P
CD 02002	832533000300	SMD DIODE ES3D GI/ MURS320	CT 02605	830100684800	SMD TRANS BC848C/ BC847C P
CD 02011	832532801000	SMD DIODE BYG10D TEMIC/ FS1	CT 02606	830100684800	SMD TRANS BC848C/ BC847C P
CD 02601	832602386900	SMD LE-DIODE LSL896-N1-P2	CT 02607	830100681800	SMD TRANS BC818-40/ BC817-4
CD 02602	832521001600	SMD-DIODE BAS 16 PHI	CT 02608	830100680800	SMD TRANS BC808-40/ BC807-4
CD 02603	832521001600	SMD-DIODE BAS 16 PHI	CT 02609	830116013500	SMD TRANS BCR135 SIE AV215
CD 02604	832521001600	SMD-DIODE BAS 16 PHI	CT 02611	830116013500	SMD TRANS BCR135 SIE AV215
CD 02643	830931309900	SMD DIODE BAV99 AV215-G8	CT 04122	830116013500	SMD TRANS BCR135 SIE AV215
CD 02644	830931309900	SMD DIODE BAV99 AV215-G8	CT 04201	830116013500	SMD TRANS BCR135 SIE AV215
CD 02646	830931309900	SMD DIODE BAV99 AV215-G8	CT 04204	830100684800	SMD TRANS BC848C/ BC847C P
CD 02647	830931309900	SMD DIODE BAV99 AV215-G8	G 01001	194110260000	ENCODER SRGP20 ALPS
CD 02648	830931309900	SMD DIODE BAV99 AV215-G8	IC 01471	830500780800	IC 7808 5% SGS
CD 04101	833065581800	MELF DIODE PRLL5818 PHI AV2	IC 01601	830540827500	IC TA8275H TOS
CD 04202	832521001600	SMD-DIODE BAS 16 PHI	IC 02001	830520495300	IC L4953G SGS
CF 04101	814054504100	SMD EMIFIL 1206 NFM4516P13C	L 02001	814052289000	DR 97UH 15% LIEGEND LIONS
CIC 00501	830582658100	SMD IC SAA6581T PHI AV215-	R 02011	831510016000	SI POLYSWITCH 1,6A 30V RUE1
CIC 00801	720085385000	SMD IC UPD703078AYC-PROG KPL	S 02201	194010770000	TASTSCHALTER 2-FACH SKHTLB
CIC 00802	720085384900	SMD IC BR24C16F-E2 PROG.KPL	SI 01701	831570310000	FLACH-SI. 10 A
CIC 00803	830588027800	SMD IC UPC29S78GR-E2 NEC			
CIC 01003	830577601400	SMD IC 74HC14ADR2 SOIC14 A			
CIC 01581	830584746000	SMD IC TDA7460			
CIC 04101	830576267300	SMD IC LM2672-5.0 NSC			
CIC 04121	830578705300	SMD IC 74HC4053 AV215-G16			
CL 04101	814052994600	SMD DR 56UH 20% 7B08N SAG			
CQ 00501	838270404300	SMD QUARZ #43 4,332MHZ			

Es gelten die Vorschriften und Sicherheitshinweise gemäß dem Service Manual "Sicherheit", Mat.-Nummer 720108000000, sowie zusätzlich die eventuell abweichenden, landesspezifischen Vorschriften!



The regulations and safety instructions shall be valid as provided by the "Safety" Service Manual, part number 720108000000, as well as the respective national deviations.

ÄNDERUNGEN VORBEHALTEN / SUBJECT TO ALTERATION